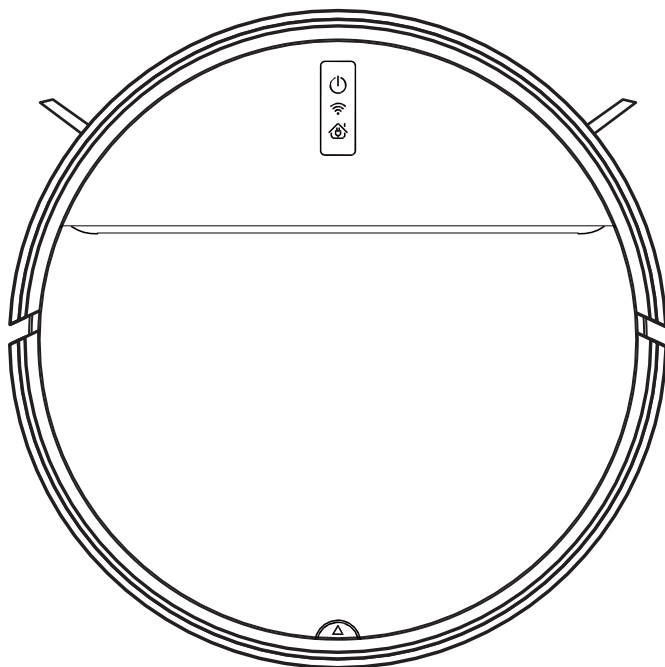




## Робот-пылесос TDSRC001



Краткое руководство пользователя

Версия 1.0.0

Октябрь 2023



## СОДЕРЖАНИЕ

1	ОБЩАЯ ИНФОРМАЦИЯ.....	2
2	ВАЖНЫЕ МЕРЫ ПРЕДОСТОРОЖНОСТИ.....	3
3	КОМПОНЕНТЫ УСТРОЙСТВА.....	7
3.1	Робот-пылесос.....	7
3.2	Кнопки управления и индикация на корпусе пылесоса.....	8
3.3	Резервуар для пыли.....	8
3.4	Пульт дистанционного управления (пульт ДУ).....	8
3.5	База для зарядки.....	9
3.6	Технические характеристики.....	9
4	КОМПЛЕКТНОСТЬ.....	10
5	ЭКСПЛУАТАЦИЯ УСТРОЙСТВА.....	11
5.1	Зарядка устройства.....	11
5.2	Функции пульта ДУ.....	12
5.3	Настройка уборки по графику.....	13
6	ОБСЛУЖИВАНИЕ.....	14
6.1	Уход за резервуаром для пыли и фильтрами.....	14
6.2	Уход за прочими компонентами.....	15
6.3	Установка резервуара для воды.....	16
7	УСТРАНЕНИЕ НЕПОЛАДОК.....	17
8	ГАРАНТИЙНЫЕ ОБЯЗАТЕЛЬСТВА И ОГРАНИЧЕНИЯ ГАРАНТИИ....	18

## 1. Общая информация

Технические характеристики	<p><b>Робот-пылесос.</b> Параметры на входе: 12 В / 1,0 А (DC), 15,0 Вт (макс.). Аккумулятор: несъемный литийионный; 7,4 В, 4400 мА·ч. Номинальная мощность: 15,0 Вт. Время зарядки: около 4–6 ч. Время работы после полной зарядки: до 110 мин. Сила всасывания: до 850 Па. Количество режимов всасывания: 1. Площадь уборки: 90–120 м<sup>2</sup>. Тип уборки: сухая, влажная. Контейнер: резервуар для пыли – 600 мл, резервуар для воды – 180 мл. Количество уровней регулировки подачи воды: 1. Максимальная высота преодолеваемого препятствия: 15 мм. Уровень шума: ≤ 65 дБ. Частота Wi-Fi: 2,4 ГГц. Управление: механическое, с помощью пульта ДУ, через приложение, голосовые помощники. Мощность излучения: +17 дБм / 50,1 мВт. Тип вилки: С. Условия эксплуатации и хранения: температура –10...+45 °С, влажность 45–60 % (без образования конденсата). Цвет: белый. Материал корпуса: АБС-пластик. Размер: Ø 320 мм, высота 78 мм. Вес: 2 кг.</p> <p><b>База для зарядки.</b> Параметры на входе: 100–240 В (AC), 50/60 Гц, 0,4 А (макс.). Уровень шума: ≤ 70 дБ. Цвет: черный. Материал корпуса: АБС-пластик. Размер (Д×Ш×В): 170×140×85 мм. Длина кабеля питания: 1,5 м. Вес: 207 г.</p>
Назначение устройства	Робот-пылесос TDSRC001 представляет собой бытовое устройство, предназначенное для автоматической уборки помещений.
Комплект поставки	Робот-пылесос TDSRC001, база для зарядки, пульт ДУ, резервуар, держатель для тканевой накладки, тканевая накладка (2 шт.), боковая щетка (2 шт.), HEPA-фильтр, адаптер питания, щетка для ухода за пылесосом, краткое руководство пользователя.
Гарантия	1 год
Срок службы	1 год

### Руководство по эксплуатации

Благодарим Вас за выбор нашего робота-пылесоса! Перед началом использования устройства изучите информацию в разделах «Правила безопасного использования» и «Предупреждения».

### Правила безопасного использования

Перед эксплуатацией устройства внимательно ознакомьтесь с настоящим документом и сохраните его для дальнейшего использования, чтобы безопасно и правильно эксплуатировать устройство. Пылесос предназначен для использования только в бытовых условиях. Если Вам необходимо передать устройство третьему лицу, приложите к нему инструкцию.

Его запрещено использовать в коммерческих, испытательных и промышленных целях. Запрещается использовать устройство вне помещений.

## 2. Важные меры предосторожности:

- Пылесос не предназначен для сбора пыли и мусора, образующихся в ходе строительных работ, легковоспламеняющихся и/или летучих веществ, дымящихся и/или горящих материалов, острых предметов.
- Перед эксплуатацией устройства убедитесь, что номинальное напряжение и частота, указанные в технической документации, соответствуют параметрам электросети.
- Используйте только оригинальные и рекомендованные производителем аккумулятор, базу для зарядки, аксессуары, расходные материалы и/или запасные части.
- Не оставляйте включенное устройство без присмотра.
- Не подключайте устройство к электросети мокрыми руками.
- Не ставьте и не кладите ничего на пылесос.
- Не используйте устройство на влажной поверхности.
- Не перегибайте провода и не кладите на устройство тяжелые или острые предметы.
- Не прикасайтесь к шнуру и адаптеру питания мокрыми руками.
- Очистите пылесос после уборки.
- Отключайте шнур питания устройства и блока для зарядки перед чисткой.
- Уберите с пола все предметы, которые могут помешать работе пылесоса, например, хрупкие предметы, одежду из вельвета, бумагу, упаковочные материалы любого типа, шторы, незакрепленные кабели и т. д., поднимите шторы и ковры.
- Отключайте устройство от сети перед транспортировкой или если не используете его длительное время.
- Не добавляйте в резервуар для воды ароматизаторы, моющие средства, спирты, горячую воду.
- Запрещается проводить влажную уборку на ковровых покрытиях.

### **Внимание!**

- Для работы по расписанию пылесос должен быть включен и заряжен постоянно.
- Не держите устройство рядом с возможными источниками огня, например, сигаретами, зажигалками и другими предметами, которые могут вызвать возгорание.
- Не используйте пылесос для поглощения легковоспламеняющихся веществ, таких как спирт, химикаты, сжиженный природный газ, аэрозоли, инсектициды, освежители воздуха, косметика и т. д.
- Не протирайте и не распыляйте на устройство легковоспламеняющиеся и летучие вещества или поверхностно-активные вещества (моющие средства, средства для ванн и т. д.).
- Используйте пылесос только внутри помещений.
- При работе устройства убедитесь, что все, кто находится в помещении, знают, что устройство работает, чтобы избежать падений и травм.
- Контролируйте работу пылесоса, когда рядом находятся дети и домашние животные.



- Не храните и не запускайте устройство в местах, где оно может упасть на пол, (столы, мебель, перила, лестницы, стулья и т. д.
- Если в комнате, которую нужно убрать, есть лестница или любая подвесная конструкция, сначала проверьте, обнаружит ли ее робот и не упадет ли он с края. Если для защиты необходим физический барьер, убедитесь, что об него никто не споткнется.
- Не используйте устройство на наклонных поверхностях.
- Следите, чтобы ваши руки, ноги, волосы или одежда не застряли в щетках или колесах при использовании или очистке устройства.

### **Внимание!**

- Температура эксплуатации и хранения устройства составляет от  $-10^{\circ}\text{C}$  до  $+45^{\circ}\text{C}$ .
- Не используйте устройство при пониженной температуре, а также высокой температуре или под прямыми солнечными лучами в течение длительного времени.
- Перед включением пылесоса убедитесь, что резервуар для пыли пуст.
- Не используйте устройство в местах, где спят или лежат люди или домашние животные.
- Если устройство выделяет дым при зарядке, немедленно отключите шнур питания и обратитесь в службу поддержки клиентов.
- Не нажимайте на зарядные клеммы руками. Никогда не прикасайтесь к зарядным клеммам заряженными предметами, это может привести к травме.
- При первом запуске присматривайте за устройством, чтобы убедиться в его безопасности.
- Перед использованием обязательно удалите упаковочные материалы, пакеты из пузырчатой пленки, пенопласт и т. д.
- Правильно утилизируйте соответствующие упаковочные материалы (пакеты из пузырчатой пленки, пенопласт и т. д.) и не позволяйте детям играть с ними.
- Из соображений безопасности не разрешайте использовать устройство детям младше 8 лет.
- Людям с ограниченными физическими, сенсорными или умственными способностями, а также людям, не обладающим достаточными знаниями и опытом, разрешается пользоваться пылесосом только под контролем лиц, ответственных за их безопасность, или после инструктажа по эксплуатации устройства.
- Не позволяйте детям использовать устройство без присмотра взрослых, кататься на устройстве и/или играть с ним.
- Не используйте устройство, побывавшее в воде, а также если его база для зарядки, аккумулятор, кабель питания и/или штепсель повреждены.
- Ни в коем случае не пытайтесь разобрать и/или отремонтировать устройство самостоятельно.
- Ремонт устройства должен выполняться квалифицированным специалистом только в специализированных сервисных центрах Topdevice.

### Примечания

- Перед использованием устройства удалите с пола жидкость (воду, масло и т. д.) и экскременты домашних животных, чтобы предотвратить вторичное загрязнение.
- Не используйте робот-пылесос без резервуара для пыли и установленных фильтров.
- После очистки и мытья резервуаров для пыли и воды их необходимо тщательно просушить.
- Устройство можно использовать только в комплекте с аккумулятором и адаптером питания, которые предоставлены производителем. Ремонт устройства должен производиться только авторизованным специалистом. Пожалуйста, утилизируйте прибор в соответствии с требованиями защиты окружающей среды.
- Убедитесь, что адаптер питания подключен к розетке или зарядной базе во время зарядки.
- Если устройство не используется в течение длительного времени, его следует заряжать каждые три месяца, чтобы избежать выхода из строя батареи из-за низкого энергопотребления в течение длительного времени.
- Не допускайте домашних животных к работающему устройству.
- Если во время зарядки корпус пылесоса стал слишком горячим, прекратите процесс зарядки и обратитесь в сервисный центр.
- Для наполнения резервуара используйте только очищенную воду.
- Прежде чем утилизировать устройство, отсоедините пылесос от зарядной базы, выключите питание и извлеките батарею.
- Перед извлечением батареи убедитесь, что пылесос выключен.
- Извлекайте и утилизируйте батарею в соответствии с местными законами и правилами.
- Не используйте устройство с поврежденным кабелем питания или розеткой. Не используйте устройство, если оно не может нормально работать из-за падения, повреждения, использования вне помещения или попадания в него воды.

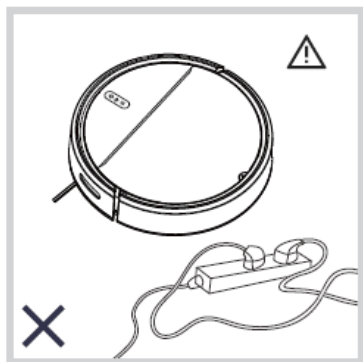
	Оборудование класса II
	Только для использования в помещении



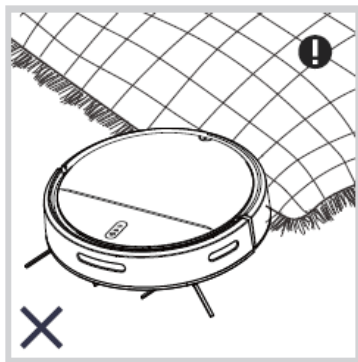
**Мы не несем ответственности за любой ущерб или травмы, полученные при несоблюдении мер предосторожности. Пожалуйста, внимательно ознакомьтесь с необходимыми мерами предосторожности перед использованием.**

**⚠ Примечания**

Перед использованием устройства организуйте зону очистки в соответствии со следующими рекомендациями:



Шнур питания и другие предметы, разбросанные по полу, могут помешать уборке. Обязательно удалите их перед использованием.



Подверните бахрому под ковер или сверните его. Допускается использование устройства на ковре с коротким ворсом (паласе).



Пылесос может застрять под мебелью если зазор между полом и нижним краем мебели менее 8 см. При необходимости приподнимите мебель.



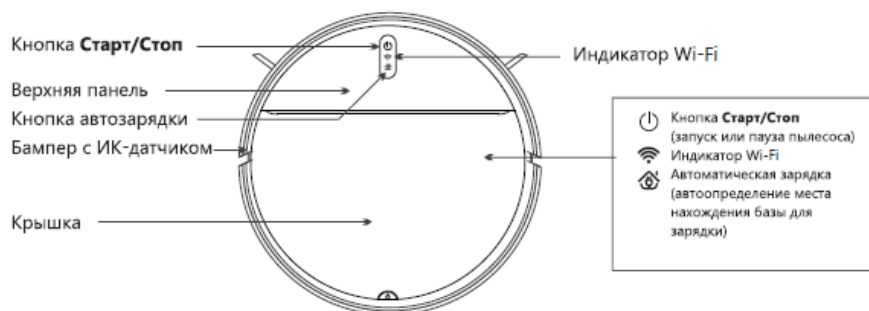
На краях поверхностей второго этажа должны быть установлены ограничительные ленты для безопасной эксплуатации.



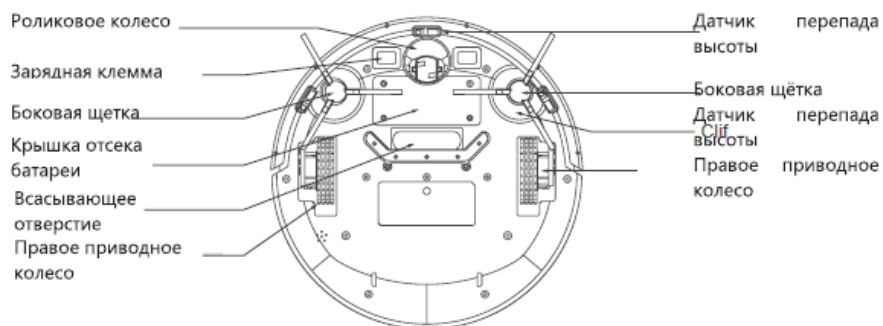
### 3. Компоненты устройства

#### 3.1 Робот-пылесос

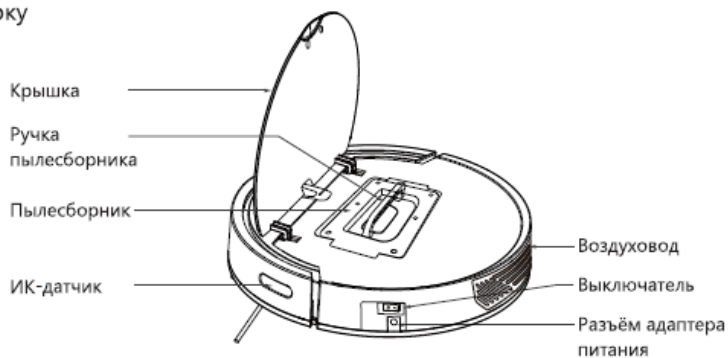
Вид сверху



Вид снизу



Вид сбоку



### 3.2 Кнопки управления и индикация на корпусе пылесоса



Кнопка **Старт/Стоп**

Индикатор Wi-Fi

Автоматическая зарядка

Состояние индикатора:

1. Питание включено: зеленый свет горит постоянно
2. Неисправность: красный свет часто мигает
3. Зарядка: красный свет медленно мигает
4. Зарядка завершена: зеленый свет горит постоянно

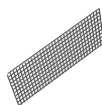
### 3.3 Резервуар для пыли



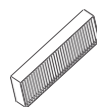
Фильтр-сетка



Корпус резервуара для пыли



Тканевый фильтр

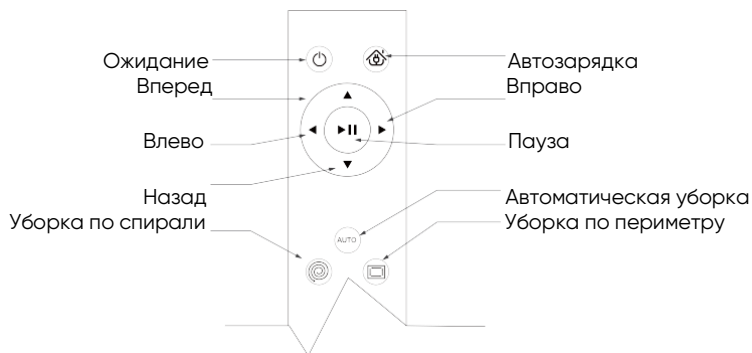


HEPA-фильтр

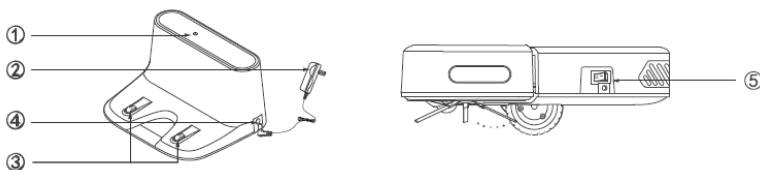


Рамка-уплотнитель фильтра

### 3.4 Пульт дистанционного управления (пульт ДУ)



### 3.5 База для зарядки



1. Индикатор питания
2. Адаптер питания
3. Зарядные клеммы

4. Разъем адаптера питания
5. Выключатель

### 3.6 Технические характеристики

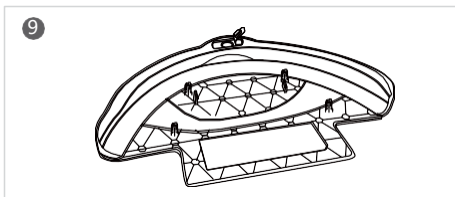
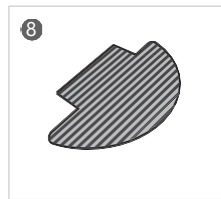
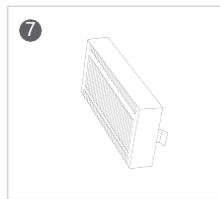
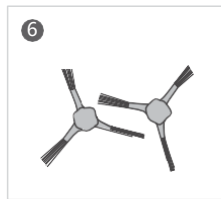
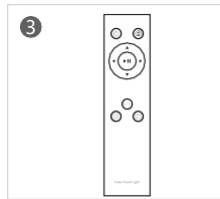
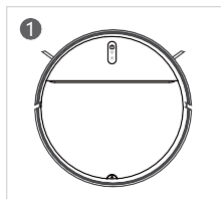
Наименование	Характеристика	Значение
Корпус устройства	Диаметр, мм	320
	Высота, мм	78
	Вес нетто, кг	2
Электрика	Напряжение, В	7,4
	Батарея, литийионная, мА·ч	4400
	Мощность, Вт	15
Параметры уборки	Объём резервуара для пыли, мл	600
	Объём резервуара для воды, мл	180
	Тип зарядки	Автоматическая или по запросу
	Режим уборки	Автоматическая По спирали По периметру
	Время полной зарядки, ч	4-6
	Время работы, мин	Около 90-110
	Тип кнопок	Механические

В целях постоянного повышения качества продукции сохраняются все права на изменение и модификацию в части технологий и дизайна устройства.

Модели лишь незначительно отличаются по цвету и внешнему виду без других существенных отличий.

**Выходная мощность модуля Wi-Fi менее 100 мВт.**

## 4. Комплектность



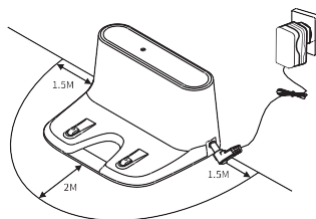
№	Наименование	Количество
1	Основное устройство (с батареей и резервуаром для пыли)	1
2	База для зарядки	1
3	Пульт ДУ (батарейки в комплект не входят)	1
4	Адаптер питания	1
5	Руководство пользователя	1
6	Боковая щетка	1 пара
7	HEPA-фильтр	1
8	Тряпка	2
9	Резервуар для воды	1

## 5. Эксплуатация устройства

## 5.1 Зарядка устройства

## 1 Расположение базы для зарядки

Поместите базу для зарядки на ровную поверхность, затем подключите адаптер питания. Индикатор питания будет постоянно гореть. Во время обычной зарядки индикатор базы для зарядки погаснет.

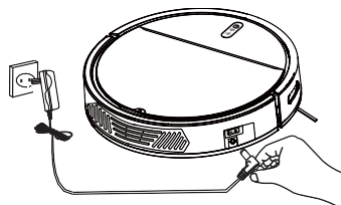


## \*ПРИМЕЧАНИЕ

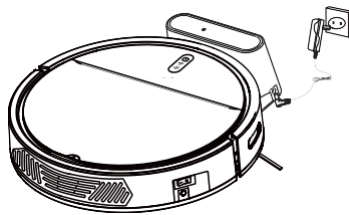
Поместите зарядную базу на ровную поверхность вплотную к стене. Вокруг базы для зарядки должно быть свободное пространство, 2 м спереди и 1,5 м слева и справа, как показано на рисунке.

## 2 Способы зарядки

1. Подключите адаптер питания, входящий в комплект, к разъему питания пылесоса, а вилку подключите к источнику питания, как показано на рисунке А.
2. Используйте зарядную базу для зарядки, как показано на рисунке Б.

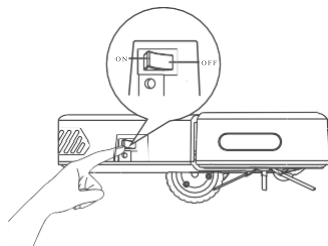


А



Б

## 3 Включение



Нажмите выключатель питания (1 – включение, 0 – выключение) на боковой стороне пылесоса. Индикатор питания на верхней панели начнет мигать.

**\*ПРИМЕЧАНИЕ**

При ежедневном использовании, очищайте зарядные клеммы на базе для зарядки для улучшения контакта и скорости заряда

А. Заряжайте пылесос не менее 12 часов при первой зарядке пока, кнопки питания и авто зарядки не замигают красным светом. Когда батарея полностью заряжена, зеленый свет горит постоянно.

Б. Для повседневного использования храните пылесос на базе для зарядки. Убедитесь, что база для зарядки подключена к электросети.

В. Если устройство не используется в течение длительного времени, полностью зарядите его. Выключите питание и храните его в вентилируемом и сухом месте.

Г. При настройке режима уборки через Приложение, не используйте зарядку вручную. Рекомендуется использовать автоматический режим зарядки.

**5.2 Функции пульта ДУ****1. – Ожидание** 

Нажмите эту кнопку для перехода в спящий режим, нажмите кнопку для перезапуска пылесоса.

**2. – Режим автоматической уборки** 

Нажмите эту кнопку для начала уборки. Нажмите кнопку для приостановки работы пылесоса при необходимости.

**3. – Автозарядка** 

Нажмите эту кнопку, чтобы автоматически найти базу для зарядки.

**4. – Кнопка Пауза** 

Нажмите данную кнопку, чтобы остановить работу. В спящем режиме нажмите ее для возобновления работы.

**5. – Кнопки направления****Вперёд** 

Нажмите эту кнопку для увеличения цифры в режиме настройки графика уборки или в режиме часов. Нажмите эту кнопку для перемещения пылесоса вперёд в режиме уборки.

**Назад** 

Нажмите эту кнопку для уменьшения цифры в режиме настройки графика уборки или в режиме часов. Нажмите эту кнопку для перемещения пылесоса назад в режиме уборки.

**Влево** 

Нажмите эту кнопку для переключения между минутами и часами в режиме настройки графика уборки или в режиме часов. Нажмите эту кнопку для перемещения пылесоса влево в режиме уборки.

**Вправо** 

Нажмите эту Кнопку для переключения между минутами и часами в режиме настройки графика уборки или в режиме часов. Нажмите эту кнопку для перемещения пылесоса вправо в режиме уборки.

**6. – Уборка по периметру** 



Нажмите данную кнопку, чтобы начать уборку по периметру.

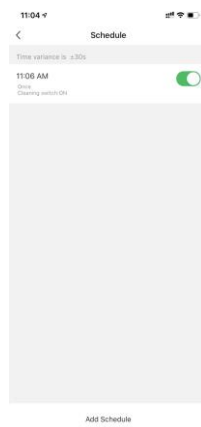
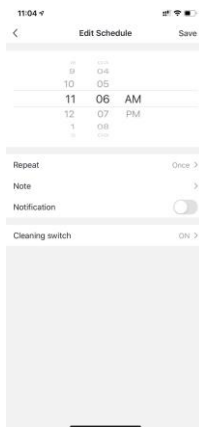
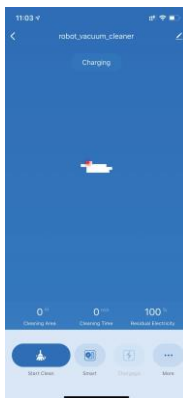
**7. – Уборка по спирали** 

Нажмите данную кнопку, чтобы начать уборку по спирали.

## 5.3 Настройка уборки по графику

Для удобства уборки пылесос может работать по запланированному графику. После успешной настройки графика в мобильном приложении робот будет выполнять уборку автоматически каждый день в соответствии с заданным графиком. Установка приложения описана в руководстве пользователя приложения.

Убедитесь, что зеленый свет  горит постоянно и пылесос активен. Если пылесос не вышел из режима сна, коротко нажмите  или кнопку на пульте ДУ для пробуждения пылесоса.



Нажмите **More** (Далее) в правом нижнем углу интерфейса управления приложения и выберите пункт **Schedule** (График).

Настройте график

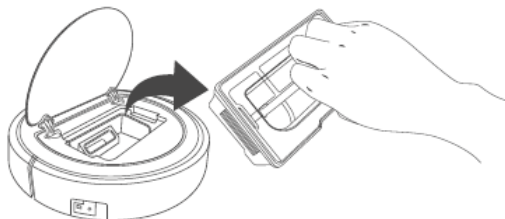
Время графика можно отменить, нажав соответствующий значок.

## 6. Обслуживание

При очистке и обслуживании робота-пылесоса и его принадлежностей выключайте устройство и отсоединяйте источник питания базы для зарядки.

### 6.1 Уход за резервуаром для пыли и фильтрами

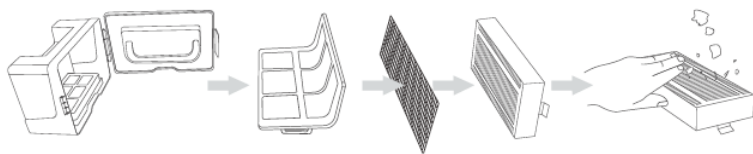
Извлеките резервуар для пыли



Откройте крышку резервуара для пыли, удалите мусор



Снимите фильтрующие элементы. HEPA можно промыть водой, постучите по нему, чтобы удалить пыль перед мытьем.



Промойте резервуар для пыли и первый фильтрующий элемент, просушите резервуар для пыли и фильтрующие элементы. Храните их сухими, чтобы продлить срок их службы.

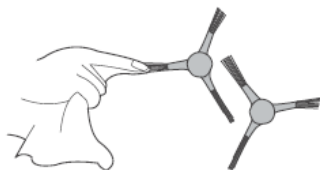




## 6.2 Уход за прочими компонентами

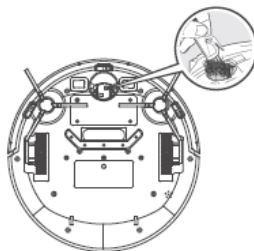
### 1 – Очистка боковых щеток

Снимите боковые щетки и протрите их чистой тканью.



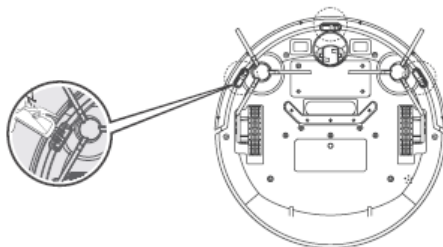
### 2 – Очистка роликового колеса

Удалите волосы и волокна с роликового колеса.



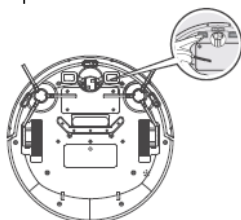
### 3 – Очистка датчика перепада высоты

Очистите датчик перепада высоты, чтобы сохранить его чувствительность.



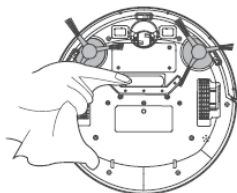
### 4 – Очистка зарядных клемм

Аккуратно протрите клеммы пылесоса и зарядной базы сухой тканью.



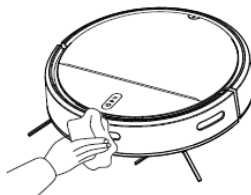
### 5 – Очистка всасывающего отверстия

Если во всасывающем отверстии много пыли, очистите его тканью



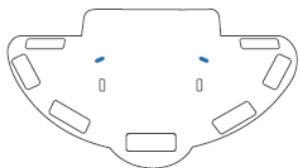
### 6 – Очистка линзы ИК-датчика

Протрите датчик сухой мягкой тканью.

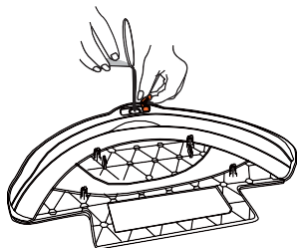


### 6.3 Установка резервуара для воды

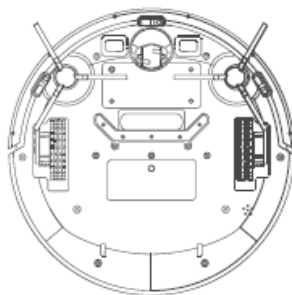
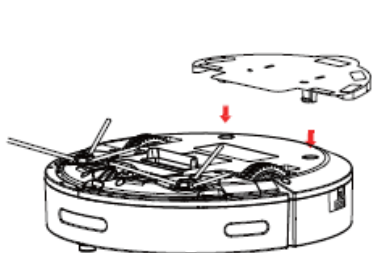
1. Прикрепите тряпку передним концом к резервуару для воды, выровняйте и закрепите ее на липучках, как показано на рисунке



2. Откройте пробку резервуара и медленно заполните его водой.



3. Переверните пылесос, закрепите резервуар для воды на нижней части устройства. Убедитесь, что крепления резервуара плотно вошли в прорези для крепления, и затем плотно прижмите резервуар.



- Резервуар для воды не имеет функции дозирования воды, и она начинает подаваться сразу же. Перед зарядкой снимите резервуар для воды.
- Будьте внимательны при использовании резервуара для воды, своевременно доливайте и сливайте воду. Снимайте резервуар перед добавлением воды.
- Не используйте моющий режим пылесоса на ковре. При использовании пылесоса для мытья полов, подогните край ковра, чтобы избежать его загрязнения мусором с тряпки.
- После очистки тряпки просушите ее до полного высыхания, а затем распрямите и прикрепите к резервуару для воды.

## 7. Устранение неполадок

При возникновении неисправностей красный индикатор будет мигать или гореть постоянно, а также будет слышен звуковой сигнал.

№	Индикатор	Причина	Возможное решение
1	Один звуковой сигнал, горит красный индикатор	Застряло колесо	Проверьте выемку, в которой крепится колесо. Удалите посторонние предметы.
2	Один звуковой сигнал, красный индикатор мигает	Застрял передний бампер	Проверьте бампер: если в нем застрял инородный предмет, удалите его.
3	Два звуковых сигнала, красный индикатор мигает	Сбой боковой щеткой	Проверьте, не намотались ли на нее волосы, и очистите щетку.
4	Три звуковых сигнала, красный индикатор мигает	Сбой датчика перепада высоты	Проверьте датчик на предмет загрязнений, очистите его сухой тканью.
5	Четыре звуковых сигнала, красный индикатор мигает	Батарея разряжена	Зарядите устройство.

Для получения дополнительной информации смотрите раздел «Обслуживание» в руководстве пользователя.

## Устранение неисправностей

Неисправность	Возможная причина	Способ устранения
Пылесос не заряжается	База для зарядки не подключена к электросети	Проверьте подключение кабеля питания к базе и электросети
	Контакты на базе и/или контейнере пылесоса загрязнены	Протрите контакты сухой мягкой тканью
Пылесос возвращается на базу для зарядки до окончания уборки	Заряд батареи меньше 20%	Зарядите пылесос
Сила всасывания уменьшилась	Заполнен резервуар для пыли	Очистите резервуар для пыли, фильтр и/или роликовую щетку
	Засорены фильтр и/или роликовая щетка	Очистите фильтр и/или роликовую щетку

## 8 Гарантийные обязательства и ограничения гарантии

Информационная служба поддержки клиентов Topdevice: support@topdevice.ru Наши специалисты с радостью Вам помогут!

Подробная информация: [topdevice.ru](http://topdevice.ru)

Гарантия производителя составляет 1 год с момента продажи товара в розничной сети. Срок службы устройства – 1 год. Дата производства указана на стикере под серийным номером.

Данная ограниченная гарантия может отличаться от гарантии, предоставляемой местным законодательством. Производитель обеспечивает выполнение гарантийных обязательств в объеме и сроках, предусмотренных законодательством страны, в которой приобретен товар.

Гарантийный талон дает право на сервисное обслуживание только при соблюдении следующих условий: все поля талона должны быть заполнены четким почерком, необходимо наличие печати продавца с соответствием указанным в талоне реквизитам продавца, без каких-либо исправлений. Дата продажи, указанная в талоне, должна совпадать с датой документа, подтверждающего факт покупки.

Гарантия не распространяется на случаи, когда повреждения или неисправности возникли в результате:

- несоответствия правилам хранения или эксплуатации;
- механических повреждений;
- использования устройства не по назначению;
- попадания внутрь устройства жидкостей, посторонних предметов и т. д.;
- использования устройства в коммерческих или бытовых нуждах;
- вмешательства в конструкцию устройства;
- ремонта неуполномоченными лицами или организациями;
- использования неподходящих аксессуаров или аксессуаров, не рекомендованных производителем.

Более подробная информация по условиям предоставления гарантии и гарантийного обслуживания, а также правил безопасного использования содержится в полном руководстве по эксплуатации, доступном для скачивания на сайте [topdevice.ru](http://topdevice.ru).

### Предупреждения

Чтобы исключить риск повреждения устройства или аннулирования гарантии, производите ремонт вашего устройства только у авторизованных специалистов TOPDEVICE.

Во избежание получения травм пользователем или повреждений устройства, используйте только фирменные или рекомендованные производителем аксессуары TOPDEVICE (см. полное руководство по эксплуатации).

**Данная информация может периодически изменяться. Для получения дополнительной информации см. сайт Topdevice: [topdevice.ru](http://topdevice.ru)**

**Примечание.** Вся информация, содержащаяся в настоящем документе, может быть изменена без предварительного уведомления пользователей. Актуальные сведения и подробное описание устройства и процесса его подключения, сертификаты, сведения о компаниях, принимающих претензии по качеству и гарантии, содержатся в инструкциях, доступных для скачивания по ссылке <https://topdevice.ru/ru/drajvery-i-rukovodstva/>. Все указанные торговые марки и их названия являются собственностью их соответствующих владельцев.

Производитель: Shenzhen Premier Device Technology Co., Ltd. Address: Room 210, Block A, District C, Bao'an Internet Industrial Park, No. 2005, Xingye Road, Xixiang Street, Bao'an District, Shenzhen, China, topdevice.ru. Сделано в Китае.

### Информация об утилизации



Этот символ означает, что при утилизации устройства, его батарей и аккумуляторов, а также его электрических и электронных аксессуаров необходимо следовать правилам обращения с отходами электрического и электронного оборудования (WEEE) и правилам обращения с отходами батарей и аккумуляторов. Согласно правилам, данное оборудование по окончании срока службы подлежит отдельной утилизации. Не допускается

утилизировать устройство, его батареи и аккумуляторы, а также его электрические и электронные аксессуары вместе с неотсортированными бытовыми отходами, поскольку это нанесет вред окружающей среде. Для утилизации данного оборудования его необходимо вернуть в пункт продажи или сдать в местный пункт сбора отходов и переработки. Для получения подробных сведений следует обратиться в местную службу ликвидации бытовых отходов.

topdevice.ru







ГАРАНТИЙНЫЙ ТАЛОН

Название изделия
Серийный номер
Дата покупки
Печать продавца



