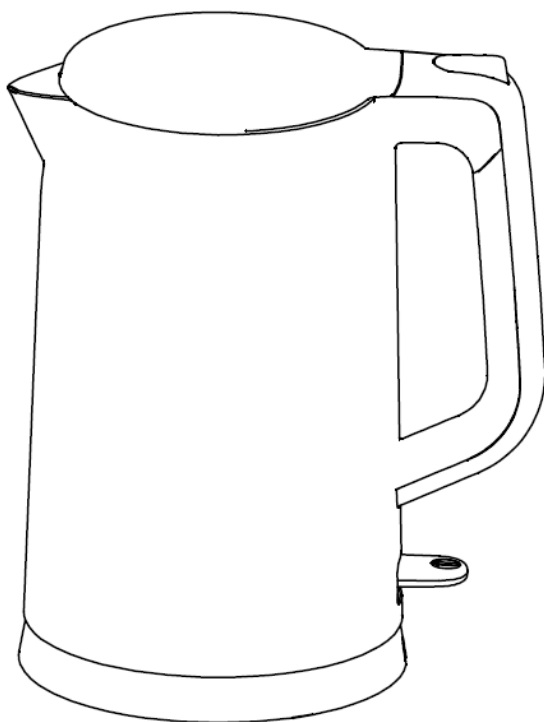


topdev!ce

Электрический чайник TDSEK002

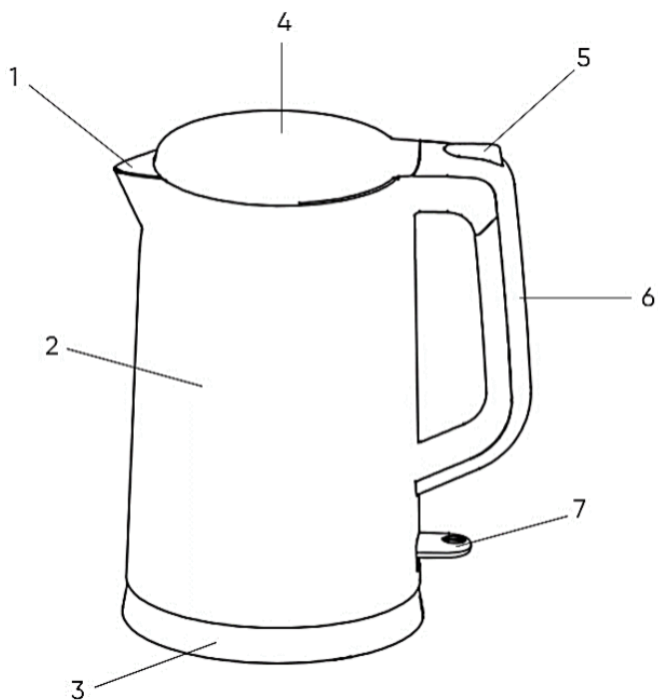


Краткое руководство пользователя
Версия 1.0.0
Октябрь 2023

СОДЕРЖАНИЕ

Элементы устройства.....	2
Общая информация.....	3
Руководство по эксплуатации.....	3
Правила безопасного использования.....	3
Подготовка к эксплуатации.....	4
Порядок работы устройства	4
Техническое обслуживание и очистка от накипи.....	4
Средства от накипи и способы очистки.....	6
Устранение неполадок.....	6
Информация об утилизации.....	7
Гарантийные обязательства и ограничения гарантии.....	7

Элементы устройства



1. Носик
2. Корпус чайника
3. Подставка
4. Крышка
5. Кнопка открытия крышки
6. Ручка
7. Выключатель со световым индикатором

Общая информация

Технические характеристики	Напряжение: 220–240 В (AC); частота: 50–60 Гц. Мощность: 2000,0 Вт (макс.). Тип штепсельной вилки: E/F. Объем: 1,5 л. Время кипячения воды: около 7 мин. Материал корпуса: полипропилен. Материал колбы: нержавеющая сталь. Длина кабеля питания: 0,75 м. Функциональные особенности: автоматическое отключение при закипании, отсутствии или недостаточном количестве воды; защита от перегрева; индикатор работы. Условия эксплуатации: температура +5...+40 °С, относительная влажность 30–75 % (без образования конденсата). Условия хранения: температура 0...+45 °С, относительная влажность 30–75 % (без образования конденсата). Размер (Д×Ш×В): 222×159×266 мм. Вес нетто: 0,95 кг.
Назначение устройства	Электрический чайник TDSEK002 предназначен для нагрева и кипячения питьевой воды.
Комплект поставки	Электрический чайник TDSEK002 (цвет: BK – черный, WT – белый), подставка, краткое руководство пользователя.
Гарантия	1 год
Срок службы	1 год

Руководство по эксплуатации

Перед началом использования устройства изучите информацию в разделах «Правила безопасного использования» и «Предупреждения».

Предупреждения

Чайник предназначен только для нагрева и кипячения очищенной питьевой воды. Чтобы исключить риск повреждения устройства или аннулирования гарантии, производите ремонт вашего устройства только у авторизованных специалистов Topdevice. Во избежание получения травм пользователем или повреждений устройства используйте только фирменные или рекомендованные производителем аксессуары Topdevice (см. полное руководство по эксплуатации).

Правила безопасного использования

Устройство предназначено для эксплуатации только в бытовых условиях и не может использоваться вне помещений. Перед первым применением убедитесь, что параметры электросети соответствуют техническим характеристикам чайника. Не пользуйтесь поврежденным устройством. Не допускайте контакта кабеля питания с острыми кромками и горячими поверхностями. Не погружайте в воду или иные жидкости кабель и вилку питания, чайник, подставку. Устанавливайте устройство на ровной устойчивой поверхности, вдали от внешних источников тепла или других электроприборов. Не устанавливайте устройство на газовую или электрическую плиту. Не включайте пустой чайник. Не позволяйте детям использовать устройство без присмотра взрослых и/или играть с ним. Не открывайте крышку чайника во время кипения воды или в первые несколько минут после кипения. Соблюдайте осторожность при наливе горячей воды, не наклоняйте чайник с водой слишком резко. Перед тем как поднять чайник, убедитесь, что крышка плотно закрыта. Поднимайте устройство с подставки только за ручку.

Не наливайте воду ниже отметки «MIN» и выше отметки «MAX» на внутренней поверхности корпуса. Используйте устройство только с подставкой, входящей в комплект поставки. Отключайте устройство от электросети, если оно не используется, а также перед его очисткой.

Подготовка к эксплуатации

Перед первым использованием налейте воду в чайник до отметки «MAX», вскипятите и слейте. Повторите процедуру.

Порядок работы устройства (рис. 1)

1. Снимите чайник с подставки. Нажмите кнопку на ручке устройства и откройте крышку.
2. Наберите нужное количество воды.
3. Плотно закройте крышку.
4. Установите чайник на подставку.
5. Вставьте штепсель кабеля питания в розетку. Опустите выключатель. Загорится световой индикатор, и начнется процесс нагрева воды.

Примечание. Чтобы прервать процесс нагрева или кипячения, поднимите выключатель или снимите чайник с подставки. При этом световой индикатор погаснет.

6. После закипания воды убедитесь, что выключатель автоматически вернулся в прежнее положение, и световой индикатор погас. Снимите чайник с подставки и осторожно налейте из него воду.

Примечание. Перед повторным кипячением воды дайте устройству остыть в течение не менее 30 секунд.

Техническое обслуживание и очистка от накипи

ВНИМАНИЕ! Перед очисткой устройства убедитесь, что оно полностью остыло.

Не используйте химические и агрессивные моющие средства, абразивные пасты, средства, содержащие кислоты и растворители, а также проволочные губки, которые могут повредить устройство и его покрытие. Нельзя мыть устройство и его комплектующие в посудомоечной машине.

Для очистки корпуса устройства от загрязнений и пыли используйте смоченную в небольшом количестве воды хлопчатобумажную ткань (салфетку), после чего – сухую. При сильных загрязнениях протрите корпус устройства мягкой тканью, смоченной в слабом мыльном растворе, затем – тканью, смоченной в чистой воде, и вытрите насухо.

Подставку можно очищать только сухой тканью или салфеткой.

Периодичность очистки колбы от накипи при регулярном пользовании (3–5 раз в день): 1 раз в месяц (жесткая и очень жесткая вода) или 1 раз в 2–3 месяца (вода средней жесткости или мягкая).

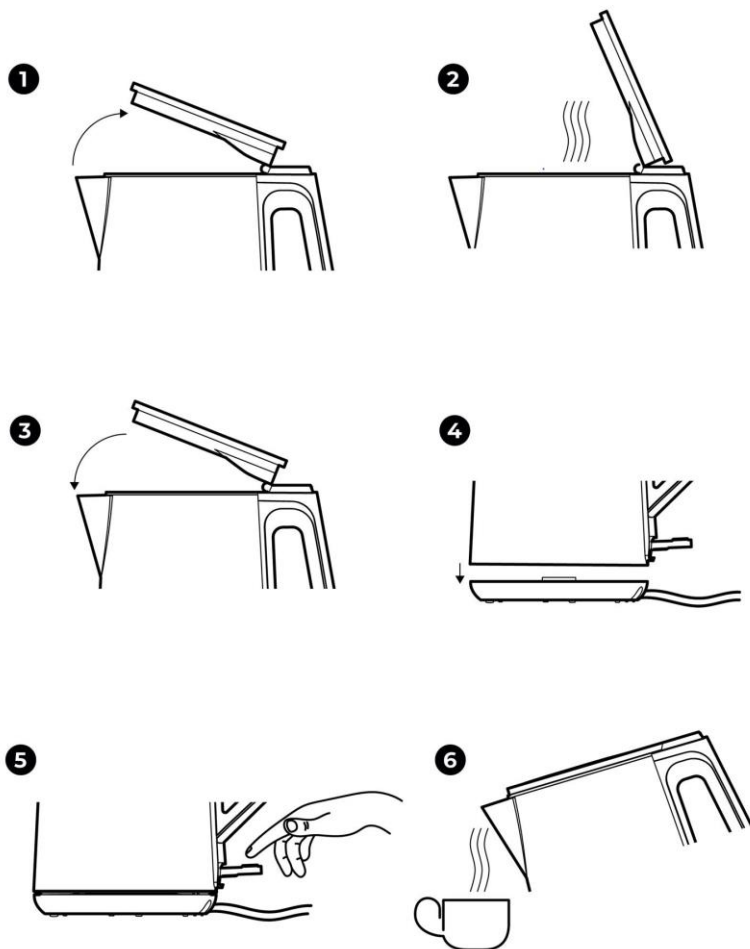


Рисунок 1 – Процесс наполнения чайника и кипячение воды

Средства от накипи и способы очистки

Уксус столовый	Лимонная кислота
Налейте в чайник 0,5 л уксуса (6 или 9 %), оставьте на 1 ч без кипячения. Вылейте содержимое, вымойте чайник, 5–6 раз набрав и слив воду.	Вскипятите 0,5 л воды. Добавьте 25 г лимонной кислоты и оставьте на 15 мин. Вылейте содержимое, вымойте чайник, 5–6 раз набрав и слив воду.

Устранение неисправностей

Неисправность	Возможная причина	Способ устранения
Устройство не включается	От розетки электропитания, к которой подключается устройство, не поступает напряжение	Проверьте исправность розетки, подключив к ней другой прибор. При необходимости подключите устройство к исправной розетке
Устройство выключается преждевременно	В чайнике нет воды, либо ее уровень ниже отметки «0,5 л», в результате чего срабатывает защита от перегрева	Убедитесь, что в чайнике есть вода, и ее уровень выше отметки «0,5 л». Дайте остыть устройству перед последующим включением
Устройство не отключается автоматически после закипания воды	Крышка устройства не закрыта	Убедитесь, что крышка устройства плотно закрыта

Информация об утилизации



Этот символ означает, что при утилизации устройства, его батарей и аккумуляторов, а также его электрических и электронных аксессуаров необходимо следовать правилам обращения с отходами электрического и электронного оборудования (WEEE) и правилам обращения с отходами батарей и аккумуляторов. Согласно правилам, данное оборудование по окончании срока службы подлежит отдельной утилизации. Не допускается утилизировать устройство, его батареи и аккумуляторы, а также его электрические и электронные аксессуары вместе с неотсортированными бытовыми отходами, поскольку это нанесет вред окружающей среде. Для утилизации данного оборудования его необходимо вернуть в пункт продажи или сдать в местный пункт сбора отходов и переработки. Для получения подробных сведений следует обратиться в местную службу ликвидации бытовых отходов.

Примечание. Вся информация, содержащаяся в настоящем документе, может быть изменена без предварительного уведомления пользователей. Актуальные сведения и подробное описание устройства и процесса его подключения, сертификаты, сведения о компаниях, принимающих претензии по качеству и гарантии, содержатся в инструкциях, доступных для скачивания по ссылке <https://topdevice.ru/ru/drajvery-i-rukovodstva/>. Все указанные торговые марки и их названия являются собственностью их соответствующих владельцев.

Производитель: Shenzhen Premier Device Technology Co., Ltd. Address: Room 210, Block A, District C, Bao'an Internet Industrial Park, No. 2005, Xingye Road, Xixiang Street, Bao'an District, Shenzhen, China, topdevice.ru. Сделано в Китае.

Гарантийные обязательства и ограничения гарантии

Информационная служба поддержки клиентов Topdevice: support@topdevice.ru.

Наши специалисты с радостью Вам помогут!

Подробная информация: topdevice.ru

Гарантия производителя составляет 1 год с момента продажи товара в розничной сети. Срок службы устройства – 1 год. Дата производства указана на стикере под серийным номером.

Данная ограниченная гарантия может отличаться от гарантии, предоставляемой местным законодательством. Производитель обеспечивает выполнение гарантийных обязательств в объеме и сроках, предусмотренных законодательством страны, в которой приобретен товар.

Гарантийный талон дает право на сервисное обслуживание только при соблюдении следующих условий: все поля талона должны быть заполнены четким почерком, необходимо наличие печати продавца с соответствием указанным в талоне реквизитам продавца, без каких-либо исправлений. Дата продажи, указанная в талоне, должна совпадать с датой документа, подтверждающего факт покупки.

Гарантия не распространяется на случаи, когда повреждения или неисправности возникли в результате:

- несоответствия правилам хранения или эксплуатации;
- механических повреждений;
- использования устройства не по назначению;
- попадания внутрь устройства жидкостей, посторонних предметов и т. д.;
- использования устройства в коммерческих или бытовых нуждах;
- вмешательства в конструкцию устройства;
- ремонта неуполномоченными лицами или организациями;
- использования неподходящих аксессуаров или аксессуаров, не рекомендованных производителем.

Более подробная информация по условиям предоставления гарантии и гарантийного обслуживания, а также правил безопасного использования содержится в полном руководстве по эксплуатации, доступном для скачивания на сайте topdevice.ru.

Предупреждения

Чтобы исключить риск повреждения устройства или аннулирования гарантии, производите ремонт вашего устройства только у авторизованных специалистов TOPDEVICE.

Во избежание получения травм пользователем или повреждений устройства, используйте только фирменные или рекомендованные производителем аксессуары TOPDEVICE (см. полное руководство по эксплуатации).

Данная информация может периодически изменяться. Для получения дополнительной информации см. сайт Topdevice: topdevice.ru

topdevice.ru





ГАРАНТИЙНЫЙ ТАЛОН

Название изделия

Серийный номер

Дата покупки

Печать продавца

