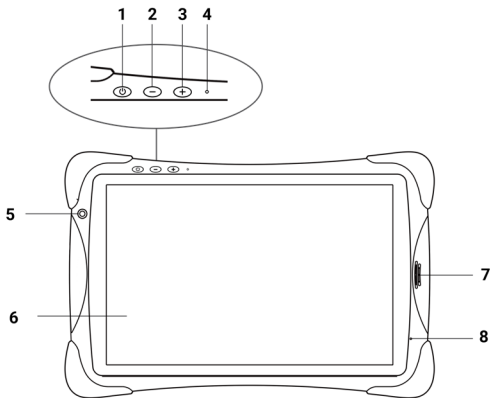


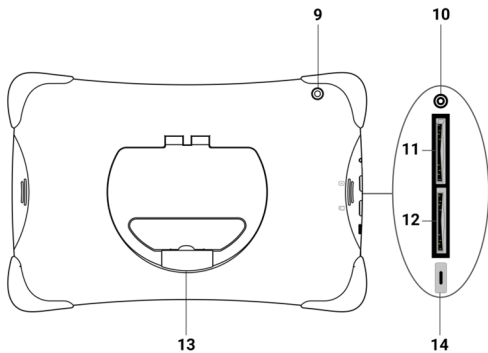
topdev!ce

Детский планшет K10 Pro
Մանկական պլանշետ K10 Pro
Балаларға арналған K10 Pro планшет
TDT4511

Версия 1.0.1

RU	7
HY	11
KK	15





1. **RU** Кнопка питания **HY** Միացման կոճակ **KK** Կուտ түймесі
- 2, 3. **RU** Кнопки регулировки громкости (-/+) **HY** Ծավալը կոճակները (-/+) **KK** Дыбыс деңгейі түймелері (-/+)
4. **RU** Кнопка перезагрузки **HY** Վերբեռնման կոճակ **KK** Қайта жүктеу түймесі
5. **RU** Фронтальная камера **HY** Ծավատային տեսախցիկ **KK** Алдыңғы камера
6. **RU** IPS-экран **HY** IPS Էկրան **KK** IPS экраны
7. **RU** Динамик **HY** Դինամիկ **KK** Динамик
8. **RU** Микрофон **HY** Խոսափող **KK** Микрофон
9. **RU** Основная камера **HY** Հիմնական տեսախցիկ **KK** Негізгі камера
10. **RU** Аудиовыход **HY** Աուդիո ելք **KK** Аудио шығысы
11. **RU** Слот для SIM-карты **HY** SIM քարտի բնիկ **KK** SIM картасы ұясы
12. **RU** Слот для SD-карты **HY** SD քարտի բնիկ **KK** SD картасы ұясы
13. **RU** Подставка **HY** Տակդիր **KK** Үйкек
14. **RU** Разъем USB Type-C **HY** USB Type-C միակցիչ **KK** USB Type-C қосқышы

RU Общая информация

Технические характеристики	<p>Дисплей: 10,1", IPS, 1280×800. Операционная система: Android 11. Мультиязык: есть. Оперативная память: 3 Гб. Встроенная память: 32 Гб. Поддержка карт памяти: microSD (SDHC/SDXC/SDXC) до 256 Гб. Процессор: ARM Cortex-A55 (1,6 ГГц). Количество ядер: 8. Конфигурация CPU: Anisoc 9863A. Внутренняя тактовая частота: 24 МГц. Поддержка SIM-карты: micro-SIM. Стандарты связи: 2G (Band 3/8), 3G (Band 1/8), 4G (Band 1/3/7/8/20/38). Фронтальная камера: 0,3 Мпк. Основная камера: 2,0 Мпк. Модуль GPS: есть. Встроенный микрофон: есть. Встроенный динамик: есть. Аккумулятор: литийполимерный (встроенный). Емкость аккумулятора: 6000 мА·ч, 3,8 В. Электропитание: адаптер питания (вход 100–240 В, 50–60 Гц, 0,3 А (AC), выход 5 В / 2,0 А (DC)). Wi-Fi: IEEE 802.11 b/g/n (2,4 ГГц), 15 дБм. BT: версия 4.2, 2412–2472 МГц, 10 дБм. Условия эксплуатации: температура 0...+45 °С, относительная влажность до 80 % (без образования конденсата). Условия хранения: температура –10...+45 °С, относительная влажность до 80 %. Цвет: фиолетовый. Материал корпуса: АБС-пластик, поликарбонат. Размер (Д×Ш×В): 281,42×187,28×13,97 мм. Вес: 628,9 г</p>
Назначение устройства	Планшет – мультимедийное устройство для воспроизведения различного контента (аудио- и видеофайлов, музыки, аудиокниг, фильмов и др.)
Комплект поставки	Планшет TDT4511, набор стикеров для детей от 3 лет (4 шт.), адаптер питания с кабелем USB Type-C (1,5 м), защитная пленка на экран, салфетка для очистки экрана, краткое руководство пользователя
Гарантия	1 год
Срок службы	1 год

Руководство по эксплуатации

Перед началом использования устройства изучите информацию в разделе «Правила безопасного использования».

Зарядка аккумулятора

Перед первым использованием устройства зарядите аккумулятор, подключив адаптер питания, входящий в комплект поставки, к разъему USB Type-C на планшете.

Установка SIM-карты

Примечание. Не устанавливайте и не извлекайте SIM-карту, когда устройство включено.

1. Выключите устройство и вставьте SIM-карту в слот в правильном положении, как это показано на рисунке на корпусе устройства. Надавите до щелчка.
2. Включите устройство.

Примечание. Установка SD-карты осуществляется аналогичным способом.

Включение устройства

1. Нажмите и удерживайте кнопку питания до тех пор, пока не включится экран устройства.
2. При первом использовании устройства требуется его первоначальная настройка: выбор языка, подключение к сети Wi-Fi, установка пароля на разблокировку и др.
3. Для того чтобы выключить устройство, нажмите и удерживайте кнопку питания, а затем выберите «Выкл. питание» в выпадающем меню.

Быстрые настройки

Включите/разблокируйте устройство (нажмите на кнопку включения питания, а затем проведите по экрану вверх). Проведите пальцем вниз от верхнего края экрана для получения доступа к панели быстрых настроек. Панель позволяет быстро включить/выключить Wi-Fi, авиарежим и другие функции устройства. Здесь также находятся ярлыки для настройки параметров яркости, блокировки автоматического определения ориентации экрана, доступа к системным настройкам.

Главное меню

Нажмите и удерживайте палец на экране для получения доступа к функциям главного меню.

Правила безопасного использования

Не подвергайте устройство воздействию прямого солнечного света. Избегайте попадания воды и иных жидкостей на устройство. Не используйте его в местах с повышенной влажностью. Не используйте устройство на улице во время атмосферных осадков: оно не является водонепроницаемым. Не прикасайтесь к штепсельной вилке или адаптеру питания мокрыми руками. Не подвергайте устройство воздействию ударов или вибраций. Не кладите никакие предметы на устройство. Не используйте ручку или любой другой острый предмет при нажатии на экран. Не кладите устройство на мягкую поверхность или другие

места, которые могут помешать отводу тепла, вызывая перегрев прибора. Не кладите устройство на колени или другие части тела для предотвращения дискомфорта от воздействия тепла. Не используйте прибор во время вождения. Устройство должно быть выключено во время взлета и посадки самолета. Не извлекайте аккумулятор. Встроенный аккумулятор подлежит замене в специализированных сервисных центрах. Не превышайте стандартную мощность (напряжение/ток) мультиштекеров или удлинителей питания при использовании их с данным устройством – для зарядки устройства используйте только оригинальный адаптер питания, входящий в комплект поставки. Производитель не несет ответственности ни за какие прямые или косвенные последствия, возникающие вследствие использования адаптера питания не по назначению либо для подачи питания или перезарядки устройства, не входящего в настоящий комплект поставки. Ремонт устройства может осуществляться только в специализированных сервисных центрах Topdevice.

Устранение неисправностей

1. Батарея перегревается. Возможная причина: используется зарядное устройство, не предназначенное для данного планшета. Решение: всегда используйте только оригинальные аксессуары, которые поставляются в комплекте с устройством.
2. На дисплее отображается ошибка SIM-карты. Возможная причина: SIM-карта неправильно вставлена или повреждена. Решение: убедитесь, что SIM-карта вставлена правильно, или свяжитесь с вашим оператором.
3. Устройство зависает или возникают критические ошибки. Возможная причина: операционная система работает некорректно, необходимо выполнить сброс на заводские настройки или перезагрузку устройства. Решение: закройте все приложения или выполните сброс устройства на заводские настройки, чтобы восстановить его функциональность. Если планшет не работает и приложение не отвечает, воспользуйтесь кнопкой перезагрузки. Устройство перезагрузится. Если перезагрузка не произошла, нажмите и удерживайте кнопку питания в течение 8–10 секунд.
4. Вас не слышно во время разговора. Возможные причины: встроенный микрофон закрыт; неверно подключена гарнитура. Решение: убедитесь, что вы не закрываете встроенный микрофон и гарнитура подключена правильно.

Примечание. Вся информация, содержащаяся в настоящем документе, может быть изменена без предварительного уведомления пользователей. Актуальные сведения и подробное описание устройства и процесса его подключения, сертификаты, сведения о компаниях, принимающих претензии по качеству и гарантии, содержатся в инструкциях, доступных для скачивания по ссылке topdevice.ru/support/drivers-and-manuals. Все указанные торговые марки и их названия являются собственностью их соответствующих владельцев. Производитель: ASBISc Enterprises PLC, Iapetou, 1, Agios Athanasios, 4101, Limassol, Cyprus (Кипр), topdevice.ru. Сделано в Китае.

Информация об утилизации



Эти символы означают, что при утилизации устройства, его батарей и аккумуляторов, а также его электрических и электронных аксессуаров, необходимо следовать правилам обращения с отходами электрического и электронного оборудования (WEEE) и правилам обращения с отходами батарей и аккумуляторов. Согласно правилам, данное оборудование по окончании срока службы подлежит отдельной утилизации.



Не допускается утилизировать устройство, его батареи и аккумуляторы, а также его электрические и электронные аксессуары

вместе с неотсортированными бытовыми отходами, поскольку это нанесет вред окружающей среде.

Для утилизации данного оборудования его необходимо вернуть в пункт продажи или сдать в местный пункт переработки.

Для получения подробных сведений следует обратиться в местную службу ликвидации бытовых отходов.

ԿՎ Ընդհանուր տեղեկություններ

Տեխնիկական ընտրագրեր	Էկրան՝ 10,1", IPS, 1280×800: Օպերացիոն համակարգ՝ Android 11: Սենսորային համակարգ՝ կա: Օպերատիվ հիշողություն՝ 3 ԳԲ: Ներկառուցված հիշողություն՝ 32 ԳԲ: Հիշողության քարտի աջակցություն՝ microSD (SDHC/SDHC/SDXC) մինչև 256 ԳԲ: Պրոցեսոր՝ ARM Cortex-A55 (1,6 ԳՀգ): Միջուկների քանակը՝ 8: CPU կոնֆիգուրացիա՝ Unisoc 9863A: Ներքին տակտային հաճախականությունը՝ 24 ՄՀգ: SIM քարտի աջակցություն՝ միկրո-SIM: Կապի ստանդարտներ՝ 2G (Band 3/8), 3G (Band 1/8), 4G (Band 1/3/7/8/20/38): Ճակատային տեսախցիկ՝ 0,3 Մպկ: Հիմնական տեսախցիկ՝ 2,0 Մպկ: GPS մոդուլ՝ կա: Ներկառուցված խոսափող՝ կա: Ներկառուցված դիսամիկ՝ կա: Մարտկոց՝ պոլիմերային (ներկառուցված): Մարտկոցի հզորությունը՝ 6000 մԱժ, 3,8 Վ: Էլեկտրաէներգիայի մատակարարումը՝ սնուցման աղապատեր (մուտք 100–240 Վ, 50–60 Հգ, 0,3 Ա (AC), ելք 5 Վ / 2,0 Ա (DC)): Wi-Fi: IEEE 802.11 b/g/n (2,4 ԳՀգ), 15 դԲմ: BT: տարբերակ 4,2, 2412–2472 ՄՀգ, 10 դԲմ: Շահագործման պայմանները. ջերմաստիճանը 0...+45 °C, հարաբերական խոնավությունը մինչև 80 % (առանց կոնդենսատի ձևավորման): Պահպանման պայմանները. ջերմաստիճանը –10...+45 °C, հարաբերական խոնավությունը մինչև 80%: Գույնը՝ մանուշակագույն: Պատյանի կոյուղը՝ ԱԲՍ պլաստիկ, պոլիկարբոնատ: Չափը (Ե×Լ×Բ)՝ 281,42×187,28×13,97 մմ: Քաշը՝ 628,9 գ
Սարքի նպատակը	Պլանշետ – մոլտիմեդիա սարք է տարբեր բովանդակություն (աուդիո և վիդեո ֆայլեր, երաժշտություն, աուդիոգրքեր, ֆիլմեր և այլն) նվազարկելու համար
Առաքման բովանդակությունը	TDT4511 պլանշետ, 3 տարեկանից մեծ երեխաների համար նախատեսված կաշուն պիտակների հավաքածու (4 հատ), USB Type-C մալուխով (1,5 մ) սնուցման աղապատեր, Էկրանի պաշտպանիչ պլյոնկա, Էկրանի մաքրման անձեռոցիկ, օգտագործողի կարճ ուղեցույց
Երաշխիք	1 տարի
Ծառայության ժամկետը	1 տարի

Շահագործման ձեռնարկ

Նախքան սարքն օգտագործելը կարդացեք «Անվտանգ օգտագործման կանոններ» բաժնում տրված տեղեկատվությունը:

Մարտկոցի լիցքավորումը

Սարքը առաջին անգամ օգտագործելուց առաջ լիցքավորեք մարտկոցը՝ միացնելով մատակարարված հոսանքի աղապտերը պլանշետի USB Type-C միակցիչին:

SIM քարտի տեղադրումը

Նշում: Մի տեղադրեք կամ մի հանեք SIM քարտը, երբ սարքը միացված է:

1. Անջատեք ձեր սարքը և տեղադրեք SIM քարտը բևիկի մեջ ճիշտ դիրքում, ինչպես ցույց է տրված սարքի պատյանի նկարում: Սեղմեք մինչև այն հազնի:

2. Միացրեք սարքը:

Նշում: SD քարտի տեղադրումն իրականացվում է նմանատիպ եղանակով:

Սարքի միացումը

1. Սեղմեք և պահեք հոսանքի կոճակը այնքան, մինչև սարքի էկրանը միանա:
2. Սարքը առաջին անգամ օգտագործելիս անհրաժեշտ է նախնական կարգավորում. լեզվի ընտրություն, Wi-Fi ցանցին միացում, ապակողպման զաղտնաբառի սահմանում և այլն:
3. Սարքն անջատելու համար սեղմեք և պահեք միացման կոճակը, այնուհետև բացվող ընտրացանկում ընտրեք «Անջատել հոսանքը»:

Արագ կարգավորումներ

Միացրեք/ապակողպեք սարքը (սեղմեք միացման կոճակը, այնուհետև մատով էկրանի վրայով սահեցրեք վերև): Արագ կարգավորումների վահանակ մուտք գործելու համար մատով էկրանի վրայով սահեցրեք վերևից ներքև: Վահանակը թույլ է տալիս արագ միացնել/անջատել Wi-Fi-ը, թռիչքի ռեժիմը և սարքի այլ գործառնությունները: Այստեղ կան նաև ոյուրանցումներ պայծառության պարամետրերի ճշգրտման, էկրանի կողմնորոշման ավտոմատ որոշման արգելափակման, համակարգային կարգավորումների հասանելիության համար:

Գլխավոր ընտրացանկ

Մատով սեղմեք և պահեք էկրանին՝ գլխավոր ընտրացանկի գործառնությունների մուտք գործելու համար:

Անվտանգ օգտագործման կանոններ

Սարքը մի դրեք արևի ուղիղ ճառագայթների տակ: Խուսափեք սարքի վրա ջուր կամ այլ հեղուկներ թափելուց: Մի օգտագործեք այն բարձր խոնավությամբ վայրերում: Սարքը փողոցում մի օգտագործեք մթնոլորտային տեղումների ժամանակ՝ այն անջրանցիկ չէ: Թաց ձեռքերով մի դիպչեք

հոսանքի խրոցին կամ հոսանքի աղապտերին: Սարքը մի եկթարկեք հարվածների կամ թրթռումների ազդեցությանը: Սարքի վրա որևէ առարկաներ մի դրեք: Էկրանին սեղմելու համար մի օգտագործեք գրիչ կամ որևէ այլ սուր առարկա: Սարքը մի դրեք փափուկ մակերեսի կամ այլ տեղերի վրա, որոնք կարող են խանգարել ջերմության արտանետմանը՝ դառնալով սարքի գերտաքացման պատճառ: Սարքը մի դրեք ձեր ձևկներին կամ մարմնի այլ մասերին՝ ջերմության ազդեցությունից անհարմարավետությունը կանխելու համար: Մի օգտագործեք սարքը վարելիս: Օդանավի թռիչքի և վայրէջքի ժամանակ սարքը պետք է անջատված լինի: Մի հանեք մարտկոցը: Ներկառուցված մարտկոցը ենթակա է փոխարինման մասնագիտացված սպասարկման կենտրոններում: Այս սարքի հետ օգտագործելիս մի գերազանցեք մուտրի վարդակների կամ հոսանքի երկարացման լարերի ստանդարտ հզորությունը (լարումը/հոսանքը)՝ սարքը լիցքավորելու համար օգտագործեք միայն մատակարարման փաթեթում ներառված բնօրինակ հոսանքի աղապտեր: Արտադրողը պատասխանատվություն չի կրում որևէ ուղղակի կամ անուղղակի հետևանքների համար, որոնք բխում են սնուցման աղապտերն այլ նպատակներով օգտագործելու կամ սույն փաթեթում չներառված սարքը սնուցելու կամ վերալիցքավորելու համար: Սարքի վերանորոգումը կարող է իրականացվել միայն Topdevice-ի մասնագիտացված սպասարկման կենտրոններում:

Անսարքությունների վերացում

1. Մարտկոցը գերտաքանում է: Հնարավոր պատճառ օգտագործվում է տվյալ պլանշետի համար չնախատեսված լիցքավորիչ: Լուծում. Միշտ օգտագործեք միայն բնօրինակ պարագաներ, որոնք տրվում են սարքի հետ:
2. Էկրանի վրա ցուցադրվում է SIM քարտի սխալ: Հնարավոր պատճառ. SIM քարտը ճիշտ տեղադրված չէ կամ վնասված է: Լուծում. համոզվեք, որ SIM քարտը ճիշտ է տեղադրված կամ կապվեք Ձեր օպերատորի հետ:
3. Սարքը կախվում է կամ առաջանում են կրիտիկական սխալներ: Հնարավոր պատճառ. օպերացիոն համակարգը սխալ է աշխատում, անհրաժեշտ է վերագործարկել գործարանային կարգավորումները կամ վերագործարկել սարքը: Լուծում. փակեք բոլոր հավելվածները կամ վերակայեք ձեր սարքի գործարանային կարգավորումները՝ ֆունկցիոնալությունը վերականգնելու համար: Եթե պլանշետը չի աշխատում եւ հավելվածը չի արձագանքում, Օգտագործեք վերագործարկման կոճակը: Սարքը կվերաբացվի: Եթե վերագործարկումը տեղի չի ունեցել, սեղմեք եւ պահեք հոսանքի կոճակը 8-10 վայրկյան:
4. Խոսակցության ժամանակ Ձեզ չի լսվում: Հնարավոր պատճառները. ներկառուցված խոսափողը փակ է, ականջակալը միացված է: Լուծում. Համոզվեք, որ չեք ծածկում ներկառուցված խոսափողը և ականջակալը միացված է պատշաճ կերպով:

Նշում: Սույն փաստաթղթում պարունակվող բոլոր տեղեկությունները կարող են փոփոխվել առանց օգտագործողներին նախապես տեղեկացնելու: Արդի տեղեկատվությունը և սարքի և դրա միացման գործընթացի մանրամասն նկարագրությունը, վկայականները, որակի պահանջներն ու երաշխիքները ընդունող ընկերությունների մասին տեղեկությունները ներկայացված են topdevice.ru/support/drivers-and-manuals հղումով ներբեռնման համար հասանելի հրահանգներում: Նշված բոլոր ապրանքանիշերն ու դրանց անվանումները իրենց համապատասխան սեփականատերերի սեփականությունն են: Արտադրող: ASBISc Enterprises PLC, Iapetou, 1, Agios Athanasios, 4101, Limassol, Cyprus (Կիպրոս), topdevice.ru. Պատրաստված է Չինաստանում:

Օգտահանման մասին տեղեկություններ



Այս խորհրդանիշները նշանակում են, որ սարքի, դրա մարտկոցների և կուտակիչների, ինչպես նաև դրա էլեկտրական և էլեկտրոնային աքսեսուարների օգտահանման ժամանակ անհրաժեշտ է հետևել էլեկտրական և էլեկտրոնային սարքավորումների (WEEE) թափոնների հետ վարվելու կանոններին և մարտկոցների ու կուտակիչների թափոնների հետ վարվելու կանոններին: Համաձայն կանոնների, տվյալ սարքավորումը օգտագործման ժամանակամիջոցի ավարտից

հետո ենթակա է բաժան օգտահանման:

Չի թույլատրվում օգտահանել սարքը, նրա մարտկոցները և կուտակիչները, ինչպես նաև նրա էլեկտրական և էլեկտրոնային պարագաները չսորտավորված կենցաղային թափոնների հետ միասին, քանի որ դա կվնասի շրջակա միջավայրին:

Այս սարքավորումը օգտահանելու համար, այն պետք է վերադարձնել վաճառքի կետ կամ հանձնել տեղական վերամշակման կենտրոն:

Մանրամասն տեղեկություններ ստանալու համար անհրաժեշտ է դիմել կենցաղային թափոնների ոչնչացման տեղական ծառայությանը:

Жалпы ақпарат

Техникалық сипаттама	Дисплей: 10,1", IPS, 1280×800. Операциялық жүйе: Android 11. Мультитач: бар. Жедел жады: 3 ГБ. Орнатылған жад: 32 ГБ. Жад картасын қолдау: microSD (SDHC/SDXC) 256 ГБ дейін. Процессор: ARM Cortex-A55 (1,6 ГГц). Өзектер саны: 8. CPU конфигурациясы: Unisoc 9863A. Ішкі тактілік жиілігі: 24 МГц. SIM картасын қолдау: micro-SIM. Байланыс стандарттары: 2G (Band 3/8), 3G (Band 1/8), 4G (Band 1/3/7/8/20/38). Алдыңғы камера: 0,3 Мп. Негізгі камера: 2,0 Мп. GPS модулі: бар. Орнатылған микрофон: бар. Орнатылған динамиктер: бар. Аккумуляторы: литийполимерлі (орнатылған). Аккумулятордың сыйымдылығы: 6000 мАсағ, 3,8 В. Қуат көзі: қуат адаптері (кіріс 100–240 В, 50–60 Гц, 0,3 А (AC), шығыс 5 В / 2,0 А (DC)). Wi-Fi: IEEE 802.11 b/g/n (2,4 ГГц), 15 дБм. BT: 4.2 нұсқасы, 2412–2472 МГц, 10 дБм. Пайдалану шарттары: температура 0...+45 °С, салыстырмалы ылғалдылық 80 % дейін (конденсациясыз). Сақтау шарттары: температура –10...+45 °С, салыстырмалы ылғалдылық 80 % дейін. Түсі: күлгін. Корпус материалы: ABS пластик, поликарбонат. Өлшемі (Е×Б×Т): 281,42×187,25×13,97 мм. Салмағы: 628,9 г
Құрылғының мақсаты	Планшет – бұл әртүрлі мазмұнды (аудио және бейне файлдар, музыка, аудио кітаптар, фильмдер және т.б.) ойнатуға арналған мультимедиялық құрылғы.
Жеткізу жиынтығы	TDT4511 планшеті, 3 жастан асқан арналған стикерлер жиынтығы (4 дана), USB Type-C кабелі бар қуат адаптері (1,5 м), экран қорғағышы, экран тазалағыш шүберек, пайдаланушының қысқаша нұсқаулығы
Кепілдік	1 жыл
Қызмет мерзімі	1 жыл

Нұсқаулық

Құрылғыны пайдаланбас бұрын «Қауіпсіз пайдалану ережелері» бөліміндегі ақпаратты оқып шығыңыз.

Аккумуляторды зарядтау

Құрылғыны бірінші рет пайдаланбас бұрын, берілген USB Type-C адаптерін планшеттегі қуат қосқышына қосу арқылы батареяны зарядтаңыз.

SIM картасын орнату

Ескерту. Құрылғы қосұлы кезде SIM картасын орнатпаңыз немесе шешпеңіз.

1. Құрылғыны өшіріп, SIM картасын ұяшыққа құрылғы корпусындағы суретте көрсетілгендей дұрыс орында салыңыз. Шыққан дыбысты естігенше басыңыз.
2. Құрылғыны қосыңыз.

Ескерту. SD картасын орнату ұқсас жолмен жүзеге асырылады.

Құрылғыны қосу

1. Құрылғы экраны қосылғанша қуат түймесін басып тұрыңыз.
2. Құрылғыны бірінші рет пайдаланған кезде бастапқы орнату қажет: тілді таңдау, Wi-Fi қосылымы, құлыпты ашу құпия сөзін орнату және т.б.
3. Құрылғыны өшіру үшін қуат түймесін басып тұрыңыз, содан кейін ашылмалы мәзірден «Қуатты өшіріңіз» тармағын таңдаңыз.

Жылдам параметрлер

Құрылғыны қосыңыз/құлпын ашыңыз (қуат түймесін басып, экранда жоғары сырғытыңыз). Жылдам параметрлер тақтасына кіру үшін экранның жоғарғы жағынан төмен сырғытыңыз. Панель Wi-Fi, ұшақ режимін және басқа құрылғы функцияларын жылдам қосуға / өшіруге мүмкіндік береді. Сондай-ақ жарықтық параметрлерін реттеуге, экран бағдарын автоматты түрде анықтауды блоктауға және жүйе параметрлеріне қол жеткізуге арналған төте жолдар бар.

Басты мәзір

Негізгі мәзір функцияларын ашу үшін саусағыңызды экранда басып тұрыңыз.

Қауіпсіз пайдалану ережелері

Құрылғыны тікелей күн сәулесінің астында қалдырмаңыз. Құрылғыға су немесе басқа сұйықтық түсуін болдырмаңыз. Оны ылғалдылығы жоғары жерлерде қолданбаңыз. Жауын-шашын кезінде құрылғыны ашық ауада пайдаланбаңыз: ол су өткізбейтін болып табылмайды. Қуат ашасын немесе қуат адаптерін дымқыл қолмен ұстамаңыз. Құрылғыны соққыға немесе дірілге ұшыратпаңыз. Құрылғыға ешбір зат қоймаңыз. Экранды басқанда қалам мен басқа өткір затты қолданбаңыз. Құрылғыны жұмсақ бетке немесе жылудың таралуына кедергі келтіретін, құрылғының қызып кетуіне әкелетін басқа жерге қоймаңыз. Жылудың әсерінен қолайсыздық туғызбау үшін құрылғыны тізеге немесе дененің басқа бөліктеріне қоймаңыз. Көлік жүргізу кезінде құрылғыны пайдаланбаңыз. Әуе кемесінің көтерілуі және қонуы кезінде құрылғы өшірілуі керек. Батареяны шығармаңыз. Орнатылған аккумуляторды тек арнайы қызмет көрсету орталықтарында ауыстырыңыз. Осы құрылғымен бірге пайдаланған

кезде көп розеткалардың немесе қуат жолақтарының стандартты сыйымдылығынан (кернеу/ток) асырмаңыз – құрылғыны зарядтау үшін берілген түпнұсқа қуат адаптерін ғана пайдаланыңыз. Өндіруші қуат адаптерін басқа мақсаттарда пайдалану немесе осы пакетке кірмеген құрылғыны қуатпен қамтамасыз ету немесе қайта зарядтау нәтижесінде туындайтын кез келген тікелей немесе жанама салдарға жауапты емес. Құрылғыны жөндеу мамандандырылған Topdevice қызмет көрсету орталықтарында ғана жүргізілуі мүмкін.

Ақаулық себепін іздеу және түзету

1. Батарея қызып кетті. Ықтимал себеп: сіз осы планшетке арналмаған зарядтағышты пайдаланып жатырсыз. Шешім: әрқашан тек құрылғымен бірге келетін түпнұсқа керек-жарақтарды пайдаланыңыз.
2. Бейнебетте SIM картасының қатесі көрсетіледі. Ықтимал себебі: SIM картасы дұрыс салынбаған немесе зақымдалған. Шешім: SIM картасының дұрыс салынғанын тексеріңіз немесе операторға хабарласыңыз.
3. Құрылғы қатып қалады немесе маңызды қателер орын алады. Ықтимал себеп: операциялық жүйе дұрыс жұмыс істемейді, зауыттық параметрлерді қалпына келтіру немесе құрылғыны қайта жүктеу қажет. Шешім: барлық қолданбаларды жабыңыз немесе функцияларды қалпына келтіру үшін құрылғыны зауыттық параметрлерге қайтарыңыз. Егер планшет жұмыс істемесе және қосымшасы жауап бермесе, қайта жүктеу түймесін пайдаланыңыз. Құрылғы қайта іске қосылады. Егер қайта жүктеу орын алмаса, қуат түймесін 8–10 секунд басып тұрыңыз.
4. Қоңырау кезінде сіз естілмейді. Ықтимал себептер: орнатылған микрофон жабық; гарнитура дұрыс жалғанбаған. Шешім: орнатылған микрофонды жаппағаныңызды және гарнитураның дұрыс жалғанғанын тексеріңіз.

Ескерту. Осы құжаттағы барлық ақпарат пайдаланушыларға алдын ала ескертусіз өзгертілуі мүмкін. Жаңартылған ақпарат және құрылғының және оның қосылу процесінің егжей-тегжейлі сипаттамасы, сертификаттар, сапа туралы шағымдар мен кепілдіктерді қабылдайтын компаниялар туралы ақпарат topdevice.ru/support/drivers-and-manuals сілтемесі бойынша жүктеп алуға болатын нұсқауларда қамтылған. Барлық аталған сауда белгілері мен олардың атаулары олардың тиісті иелерінің меншігі болып табылады. Өндіруші: ASBISc Enterprises PLC, Iapetou, 1, Agios Athanasios, 4101, Limassol, Cyprus (Кипр), topdevice.ru. Қытайда жасалған.

Кәдеге жарату туралы ақпарат

Бұл таңбаны білдіреді, оның аккумуляторлары мен аккумуляторларын, сондай -ақ оның электрлік және электронды керек -жарақтарын қоқысқа тастау кезінде электрлік және электронды қондырғылардың қалдықтарын (WEEE), батарея мен аккумулятор қалдықтарының ережелерін сақтауды білдіреді.



Нормативтік құжаттар бұл жабдықты пайдалану мерзімі аяқталғаннан кейін бөлек жинауды талап етеді.

Құрылғыны, оның батареялары мен аккумуляторларын, сондай -ақ оның электрлік және электронды керек -жарақтарын сұрыпталмаған қалалық қалдықтармен бірге тастамаңыз, себебі бұл қоршаған ортаға зиян тигізеді.

Бұл жабдықты тастау үшін оны сату орнына немесе жергілікті қайта өңдеу орталығына қайтару қажет.

Толық ақпарат алу үшін жергілікті тұрмыстық қалдықтарды шығару қызметіне хабарласыңыз.

RU

Информационная служба поддержки клиентов Topdevice в РФ: support@mytopdevice.com. Наши специалисты с радостью Вам помогут!

Подробная информация: topdevice.ru

Гарантийные обязательства и ограничения гарантии

Гарантия производителя составляет 1 год с момента продажи товара в розничной сети. Срок службы устройства – 1 год. Дата производства указана на стикере под серийным номером.

Данная ограниченная гарантия может отличаться от гарантии, предоставляемой местным законодательством. Производитель гарантирует выполнение гарантийных обязательств в объеме и сроках, предусмотренных законодательством страны, в которой приобретен товар.

Гарантийный талон дает право на сервисное обслуживание только при соблюдении следующих условий: все поля талона должны быть заполнены четким почерком, необходимо наличие печати продавца с соответствием указанным в талоне реквизитам продавца, без каких-либо исправлений. Дата продажи, указанная в талоне, должна совпадать с датой документа, подтверждающего факт покупки. Гарантия не распространяется на случаи, когда повреждения или неисправности возникли в результате:

- несоответствия правилам хранения или эксплуатации;
- механических повреждений;
- использования устройства не по назначению;
- попадания внутрь устройства жидкостей, посторонних предметов и т. д.;
- использования устройства в коммерческих или бытовых нуждах;
- вмешательства в конструкцию устройства;
- ремонта неуполномоченными лицами или организациями;
- использования неподходящих аксессуаров или аксессуаров, не рекомендованных производителем.

Более подробная информация по условиям предоставления гарантии и гарантийного обслуживания, а также правил безопасного использования содержится в полном руководстве по эксплуатации, доступном для скачивания на сайте topdevice.ru.

ПРЕДОСТЕРЕЖЕНИЕ.

- Чтобы исключить риск поломки устройства или аннулирования гарантии производителем ремонт вашего устройства только у авторизованных специалистов TOPDEVICE.
- Чтобы исключить травму владельца или повреждение устройства, используйте только фирменные аксессуары TOPDEVICE или рекомендованные производителем (смотри полную инструкцию).

Данная информация может периодически изменяться. Для получения дополнительной информации см. сайт Topdevice: topdevice.ru

BY

Информационная служба поддержки клиентов Topdevice в Республике Беларусь: support@mytopdevice.com. Наши специалисты с радостью Вам помогут! Подробная информация: topdevice.ru

Гарантийные обязательства и ограничения гарантии

Гарантия производителя составляет 1 год с момента продажи товара в розничной сети. Срок службы устройства – 1 год. Дата производства указана на стикере под серийным номером.

Данная ограниченная гарантия может отличаться от гарантии, предоставляемой местным законодательством. Производитель гарантирует выполнение гарантийных обязательств в объеме и сроках, предусмотренных законодательством страны, в которой приобретен товар.

Гарантийный талон дает право на сервисное обслуживание только при соблюдении следующих условий: все поля талона должны быть заполнены четким почерком, необходимо наличие печати продавца с соответствием указанным в талоне реквизитам продавца, без каких-либо исправлений. Дата продажи, указанная в талоне, должна совпадать с датой документа, подтверждающего факт покупки. Гарантия не распространяется на случаи, когда повреждения или неисправности возникли в результате:

- несоответствия правилам хранения или эксплуатации;
- механических повреждений;
- использования устройства не по назначению;
- попадания внутрь устройства жидкостей, посторонних предметов и т. д.;
- использования устройства в коммерческих или небытовых нуждах;
- вмешательства в конструкцию устройства;
- ремонта неуполномоченными лицами или организациями;
- использования неподходящих аксессуаров или аксессуаров, не рекомендованных производителем.

Более подробная информация по условиям предоставления гарантии и гарантийного обслуживания, а также правил безопасного использования содержится в полном руководстве по эксплуатации, доступном для скачивания на сайте topdevice.ru.

ПРЕДОСТЕРЕЖЕНИЕ.

- Чтобы исключить риск поломки устройства или аннулирования гарантии производителем ремонт вашего устройства только у авторизованных специалистов TOPDEVICE.
- Чтобы исключить травму владельца или повреждение устройства, используйте только фирменные аксессуары TOPDEVICE или рекомендованные производителем (смотри полную инструкцию).

Данная информация может периодически изменяться. Для получения дополнительной информации см. сайт Topdevice: topdevice.ru

HY

Topdevice հաճախորդների սպասարկման տեղեկատվական ծառայությունը
 Հայաստանում: support@mytopdevice.com. Մեր մասնագետները սիրով
 կօգնեն ձեզ: Մանրամասն տեղեկություններ. topdevice.ru

Երաշխիքային պարտավորությունները և երաշխիքի սահմանափակումները
 Արտադրողի երաշխիքը մանրածախ ցանցում ապրանքների վաճառքի
 օրվանից 1 տարի է: Սարքի ծառայության ժամկետը 1 տարի է: Պիտակի վրա
 սերիական համարի տակ նշվում է արտադրման ամսաթիվը:

Այս սահմանափակ երաշխիքը կարող է տարբերվել տեղական
 օրենսդրությամբ նախատեսված երաշխիքից: Արտադրողը երաշխավորում է
 երաշխիքային պարտավորությունների կատարումն այն երկրի օրենսդրությամբ
 սահմանված չափով և ժամկետներում, որտեղ ձեռք է բերվել ապրանքը:

Երաշխիքային քարտը սպասարկման իրավունք է տալիս միայն հետևյալ
 պայմաններին համապատասխանելու դեպքում. կտրոնի բոլոր դաշտերը
 պետք է լրացված լինեն հստակ ձեռագրով, վաճառողի կնիքը պետք է առկա
 լինի և համապատասխանի կտրոնում նշված վաճառողի տվյալներին, առանց
 ուղղումների: Զարտի վրա նշված վաճառքի ամսաթիվը պետք է
 համապատասխանի գնման ֆինանսական փաստաթղթի ամսաթվին:

Երաշխիքը չի տարածվում այն դեպքերի վրա, երբ վնասները կամ
 անսարքությունները առաջացել են հետևյալ պայմաններում.

- պահպանման կամ շահագործման կանոններին չհամապատասխանելու;
- մեխանիկական վնասվածքների;
- սարքը այլ նպատակներով օգտագործելու;
- սարքի մեջ հեղուկների, օտար առարկաների և այլնի ներթափանցելու;
- սարքը առևտրային կամ ոչ կենցաղային կարիքների համար օգտագործելու;
- սարքի կառուցվածքի մեջ միջամտությունների;
- չարտոնված անձանց կամ կազմակերպությունների կողմից վերանորոգելու;
- ոչ պիտակի աքսեսուարների կամ արտադրողի կողմից չառաջարկվող
 աքսեսուարների օգտագործման:

Երաշխիքի և երաշխիքային սպասարկման պայմանների, ինչպես նաև
 անվտանգ օգտագործման կանոնների վերաբերյալ ավելի մանրամասն
 տեղեկատվություն է պարունակվում շահագործման ամբողջական
 ուղեցուցում ներբեռնման համար մատչելի topdevice.ru կայքում:

ԶԳՈՒՇԱՏՈՒՍ:

- Սարքը վնասելու կամ երաշխիքը չեղյալ հայտարարելու վտանգից
 խուսափելու համար, ձեր սարքը վերանորոգեք միայն TOPDEVICE
 լիազորված մասնագետների մոտ:
- Սեփականատիրոջ կամ սարքի վնասումը կանխելու համար, օգտագործեք
 միայն TOPDEVICE ապրանքանիշի աքսեսուարներ կամ արտադրողի
 կողմից առաջարկվող աքսեսուարներ (տես ամբողջական հրահանգները):

**Տվյալ տեղեկատվությունը կարող է արբերաբար փոփոխվել:
 Լրացուցիչ տեղեկություններ համար տես Topdevice կայքը. topdevice.ru**

КК

Қазақстандағы Topdevice тұтынушыларды қолдау ақпараттық қызметі: support@mytopdevice.com. Біздің мамандар сізге көмектесуге қуанышты болады! Толық ақпарат: topdevice.ru

Кепілдік мәлімдемелері және кепілдік шектеулері

Кепілдік мерзімі тұтынушы тауарды сатып алған күннен бастап 1 жыл. Шығарылған күні стикерде сериялық номердің астында орнатылған. Құрылғының қызмет ету мерзімі – 1 жыл.

Бұл шектеулі кепілдік жергілікті заңмен берілген кепілдіктен өзгеше болуы мүмкін. Өндіруші өнімді сатып алған елдің заңнамасында көзделген мөлшерде және мерзімде кепілдік міндеттемелерінің орындалуына кепілдік береді.

Кепілдік талоны келесі шарттарға сәйкес келген кезде ғана сервистік қызмет көрсетуге құқық береді: купонның барлық өрістері анық қолжазбамен толтырылуы керек, сатушының мөрі бар болуы керек және талонда көрсетілген сатушының деректемелеріне сәйкес болуы керек, ешқандай түзетулер болмауы керек. Купонда көрсетілген сату күні сатып алу туралы қаржылық құжаттың күніне сәйкес келуі керек.

Кепілдік келесі шарттармен зақым немесе ақаулық орын алған жағдайларға қолданылмайды:

- сақтау немесе пайдалану ережелерін сақтамау;
- механикалық зақым;
- құрылғыны мақсатына сай пайдаланбау;
- құрылғының ішіне сұйықтықтардың, бөгде заттардың және т.б. түсуі;
- құрылғыны коммерциялық немесе тұрмыстық емес қажеттіліктерге пайдалану;
- құрылғының конструкциясына араласу;
- уәкілетті емес адамдардың немесе ұйымдардың жөндеуі;
- қолайсыз керек-жарақтарды немесе өндіруші ұсынбаған керек-жарақтарды пайдалану.

Кепілдікті және кепілдікті қызмет көрсету шарттары, сондай-ақ қауіпсіз пайдалану ережелері туралы толығырақ ақпарат алу үшін topdevice.ru сайтынан жүктеуге қолжетімді толық пайдалану нұсқаулығында бар.

АЛДЫН-АЛА ЕСКЕРТУ.

- Құрылғының бұзылу немесе кепілдіктің күшін жою қаупін болдырмау үшін құрылғыңызды жөндеуді тек уәкілетті TOPDEVICE мамандары жүргізеді.
- Иесінің жарақаттануын немесе құрылғының бұзылуын болдырмау үшін тек TOPDEVICE фирмалық немесе өндіруші ұсынған керек-жарақтарды пайдаланыңыз (толық нұсқаулықты қараңыз).

Бұл ақпарат мезгіл-мезгіл өзгеріп отырады. Қосымша ақпарат алу үшін Topdevice веб-сайтын қараңыз: topdevice.ru

Гарантийный талон

НҮ Тրաշխիքային քարտ | КК Кепілдік талон |

Продукт: _____

НҮ Արտադրանք | КК Өнім

Модель: _____

НҮ Մոդելը | КК Үлгі

Серийный номер: _____

НҮ Սերիալային համարը | КК Сериялық нөмір

Дата покупки: _____

НҮ Գնման ամսաթիվը | КК Сатып алу күні

Продавец: _____

НҮ Վաճառող | КК Сатушы



Печать продавца



Подпись покупателя

