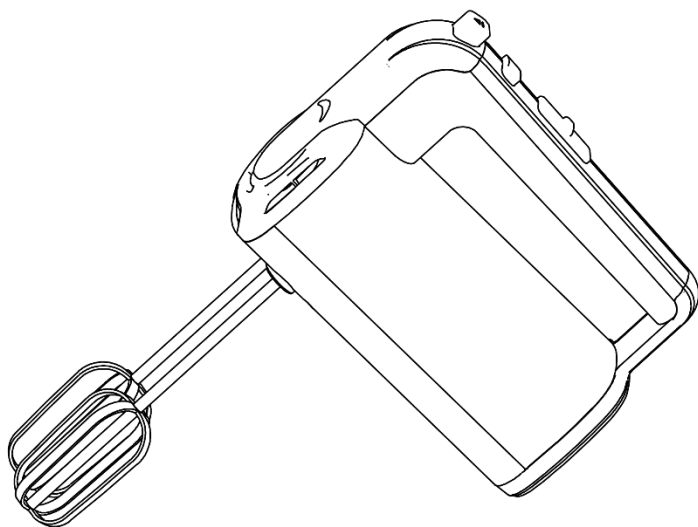


topdev!ce

Миксер TDSHM001



Краткое руководство пользователя

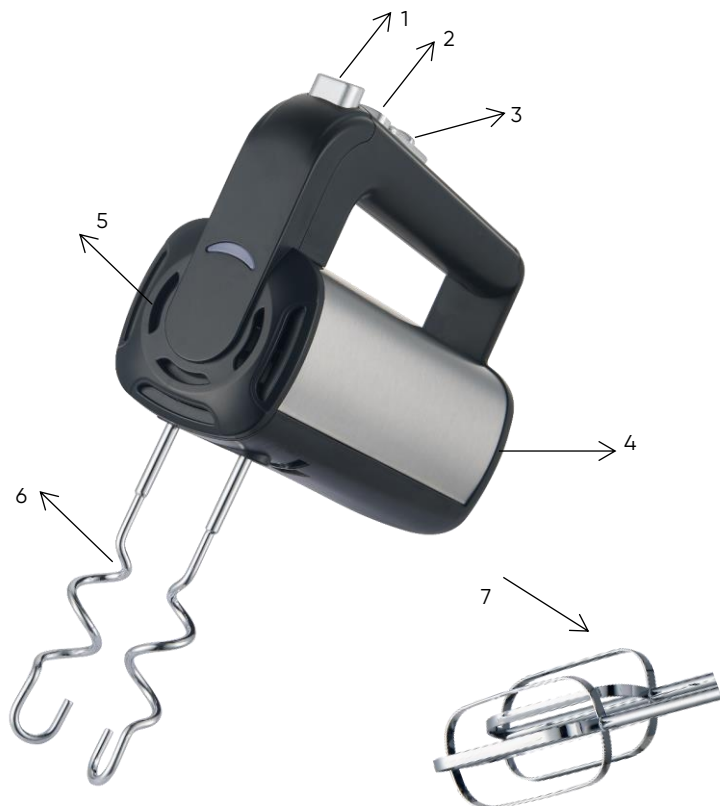
Версия 1.0.0

Октябрь 2023

СОДЕРЖАНИЕ

Элементы устройства.....	2
Общая информация.....	3
Руководство по эксплуатации.....	3
Правила безопасного использования.....	3
Подготовка к эксплуатации.....	4
Эксплуатация миксера.....	4
Выбор режима работы.....	5
Чистка и обслуживание.....	5
Уход и хранение.....	5
Меры по устранению неисправностей.....	5
Информация об утилизации.....	6
Гарантийные обязательства и ограничения гарантии.....	6

Элементы устройства



1. Кнопка снятия насадок
2. Кнопка включения турбо режима
3. Переключатель скоростей
4. Корпус миксера
5. Воздухозаборное отверстие
6. Насадки-крючки
7. Насадки-венчики

Общая информация

Технические характеристики	Напряжение: 220–230 В (АС); частота: 50–60 Гц. Мощность: 300,0 Вт. Тип штепсельной вилки: E/F. Время непрерывной работы: до 3 минут. Уровень шума: 80 дБ. Функциональные особенности: 5 скоростей, турбо режим, светодиодный индикатор включения, вертикальное хранение, эффективная система охлаждения, быстрая смена насадок. Условия эксплуатации и хранения: температура -10...+40 °С, относительная влажность 30–80 % (без образования конденсата). Материал корпуса: нержавеющая сталь, пластик. Цвет: черный. Длина кабеля питания: 1 м. Размер (Д×Ш×В): 160×95×195 мм. Вес нетто: 1,2 кг.
Назначение устройства	Миксер TDSHM001 предназначен для смешивания ингредиентов для любого блюда, взбивания яичных белков или сливок, приготовления мусса, крема, соуса, замешивания теста.
Комплект поставки	Миксер TDSHM001, венчики для взбивания яиц и крема, крючки для замеса теста, краткое руководство пользователя.
Гарантия	1 год
Срок службы	1 год

Руководство по эксплуатации

Перед началом использования устройства изучите информацию в разделах «Правила безопасного использования» и «Предупреждения».

Предупреждения

Миксер предназначен только для взбивания и смешивания пищевых продуктов в домашних условиях.

Правила безопасного использования

Миксер предназначен только для смешивания пищевых продуктов в домашних условиях внутри помещения и должен быть использован строго по назначению и в соответствии с указаниями, изложенными в данном руководстве. Нецелевое использование устройства будет считаться нарушением условий надлежащей эксплуатации. Запрещено использовать миксер в промышленных или коммерческих целях. Перед подключением устройства к электрической розетке убедитесь, что параметры электропитания, указанные на нем, совпадают с параметрами используемого источника питания. Чтобы предотвратить поражение электрическим током не погружайте устройство в воду или иные жидкости.

Не переносите миксер, взявшись за шнур питания. При отключении вилки от розетки не тяните за шнур питания. Детям, людям с ограниченными физическими, сенсорными или умственными способностями, а также лицам, не обладающим достаточными знаниями и опытом, разрешается пользоваться миксером только под контролем лиц, ответственных за их безопасность, или после инструктажа по эксплуатации устройства. Не позволяйте детям играть с миксером. Контролируйте работу миксера, когда рядом находятся дети или домашние животные. Не оставляйте работающий миксер без присмотра.

Выключите его и отключите от сети, если не используете прибор длительное время или перед проведением обслуживания. Не допускайте падения прибора и не подвергайте его ударам. Храните устройство в недоступных для детей местах. Перед тем как включить прибор, убедитесь, что насадки установлены правильно. Не рекомендуется оставлять включенным миксер вблизи горячих поверхностей и предметов. Во избежание поломок не перегружайте миксер. Запрещается использовать венчик для взбивания вместе с крюком для замеса. Насадки должны быть установлены попарно: два венчика для взбивания или два крючка для замеса.

Внимание!

Не используйте миксер дольше 3 минут. По истечении этого времени дайте мотору миксера остыть в течение 10 минут. По прошествии 3 таких циклов отключите устройство и не включайте его 30 минут.

Подготовка к эксплуатации

Извлеките прибор из упаковки. Перед первым использованием прибора тщательно вымойте мягким моющим средством для посуды все детали, которые контактируют с продуктами, а затем тщательно просушите их. Более подробную информацию вы найдете в разделе «Чистка и обслуживание».

Эксплуатация миксера

1. Убедитесь, что регулятор скорости установлен в положение «0» и отключен от электросети.
2. Установите венчики или крючки для замеса теста в соответствующие разъемы на корпусе. При установке насадок-крючков соблюдайте следующее правило: крючок с шайбой устанавливается в больший разъем, а крючок без шайбы – в меньший.
3. Подключите вилку кабеля питания в розетку.
4. Положите продукты в подходящую емкость.
5. Погрузите насадки в емкость и включите подходящую скорость переключателем скоростей.
6. По окончании работы переведите переключатель скоростей в положение «0» и отключите прибор от электросети.
7. Дождитесь, пока насадки не перестанут вращаться.
8. Снимите насадки, нажав кнопку для снятия насадок.
9. Очистите насадки в соответствии с разделом Чистка и обслуживание.
10. Выключайте прибор перед заменой насадок.

Выбор режима работы

В таблице ниже приводятся рекомендации по выбору скоростей в зависимости от типа приготавливаемых продуктов. По мере того, как вы добавляете новые ингредиенты, консистенция смеси и требуемая скорость взбивания может меняться.

Скорость	Назначение
1	Смешивание сухих ингредиентов, приготовление картофельного пюре со сливочным маслом
2	Смешивание жидких ингредиентов, например соусов и подливок
3	Замешивание теста для печений, кексов и хлеба
4	Взбивание сливочного масла с сахаром, взбивание десертов, сиропов
5	Взбивание яиц, приготовление сахарной глазури, приготовление картофельного пюре, взбивание сливок и крема

Чистка и обслуживание

Перед чисткой миксера выключите его, переведя регулятор скорости в положение «0», а затем отключите от сети электропитания. Запрещается погружать устройство в воду. После использования устройства, следует помыть насадки миксера. Используйте для мытья мягкое моющее средство для посуды и неабразивную губку. Не используйте для мытья насадок посудомоечную машину, агрессивные моющие средства и абразивные материалы. Насадки должны быть сухими, на них не должно оставаться остатков пищи.

Уход и хранение

Перед тем как убрать миксер на хранение очистите устройство в соответствии с инструкцией, приведенной в разделе «Чистка и обслуживание». Тщательно высушите все составные части. Установите регулятор скорости в положение «0».

Рекомендуется, чтобы собранный миксер находился в сухом и прохладном месте вдали от детей.

Меры по устранению неисправностей

При обнаружении неисправностей в работе прибора следует немедленно прекратить его использование и передать в ближайший сервисный центр для тестирования, замены или ремонта. Подробная информация содержится на сайте <https://topdevice.ru/servisnye-centry>.

Информация об утилизации



Этот символ означает, что при утилизации устройства, его батарей и аккумуляторов, а также его электрических и электронных аксессуаров необходимо следовать правилам обращения с отходами электрического и электронного оборудования (WEEE) и правилам обращения с отходами батарей и аккумуляторов. Согласно правилам, данное оборудование по окончании срока службы подлежит отдельной утилизации. Не допускается утилизировать устройство, его батареи и аккумуляторы, а также его электрические и электронные аксессуары вместе с неотсортированными бытовыми отходами, поскольку это нанесет вред окружающей среде. Для утилизации данного оборудования его необходимо вернуть в пункт продажи или сдать в местный пункт сбора отходов и переработки. Для получения подробных сведений следует обратиться в местную службу ликвидации бытовых отходов.

Примечание. Вся информация, содержащаяся в настоящем документе, может быть изменена без предварительного уведомления пользователей. Актуальные сведения и подробное описание устройства и процесса его подключения, сертификаты, сведения о компаниях, принимающих претензии по качеству и гарантии, содержатся в инструкциях, доступных для скачивания по ссылке <https://topdevice.ru/ru/drajvery-i-rukovodstva/>. Все указанные торговые марки и их названия являются собственностью их соответствующих владельцев.

Производитель: Shenzhen Premier Device Technology Co., Ltd. Address: Room 210, Block A, District C, Bao'an Internet Industrial Park, No. 2005, Xingye Road, Xixiang Street, Bao'an District, Shenzhen, China, topdevice.ru. Сделано в Китае.

Гарантийные обязательства и ограничения гарантии

Информационная служба поддержки клиентов Topdevice: support@topdevice.ru.

Наши специалисты с радостью Вам помогут!

Подробная информация: topdevice.ru

Гарантия производителя составляет 1 год с момента продажи товара в розничной сети. Срок службы устройства – 1 год. Дата производства указана на стикере под серийным номером.

Данная ограниченная гарантия может отличаться от гарантии, предоставляемой местным законодательством. Производитель обеспечивает выполнение гарантийных обязательств в объеме и сроках, предусмотренных законодательством страны, в которой приобретен товар.

Гарантийный талон дает право на сервисное обслуживание только при соблюдении следующих условий: все поля талона должны быть заполнены четким почерком, необходимо наличие печати продавца с соответствием указанным в талоне реквизитам продавца, без каких-либо исправлений. Дата продажи, указанная в талоне, должна совпадать с датой документа, подтверждающего факт покупки.

Гарантия не распространяется на случаи, когда повреждения или неисправности возникли в результате:

- несоответствия правилам хранения или эксплуатации;
- механических повреждений;
- использования устройства не по назначению;
- попадания внутрь устройства жидкостей, посторонних предметов и т. д.;
- использования устройства в коммерческих или бытовых нуждах;
- вмешательства в конструкцию устройства;
- ремонта неуполномоченными лицами или организациями;
- использования неподходящих аксессуаров или аксессуаров, не рекомендованных производителем.

Более подробная информация по условиям предоставления гарантии и гарантийного обслуживания, а также правил безопасного использования содержится в полном руководстве по эксплуатации, доступном для скачивания на сайте topdevice.ru.

Предупреждения

Чтобы исключить риск повреждения устройства или аннулирования гарантии, производите ремонт вашего устройства только у авторизованных специалистов TOPDEVICE.

Во избежание получения травм пользователем или повреждений устройства, используйте только фирменные или рекомендованные производителем аксессуары TOPDEVICE (см. полное руководство по эксплуатации).

Данная информация может периодически изменяться. Для получения дополнительной информации см. сайт Topdevice: topdevice.ru

topdevice.ru



